



ที่ บร ๐๐๑๙/๑๗๓๒

ถึง สำนักงานพัฒนาชุมชนอำเภอขำนิ

ตามหนังสือจังหวัดบุรีรัมย์ ที่ บร ๐๐๑๙/๑๕๔๕๐ ลงวันที่ ๓ ตุลาคม ๒๕๖๕ จังหวัดบุรีรัมย์ ได้แจ้งจัดสรรงบประมาณ (เงินนอกงบประมาณ) โครงการบ้านห้วยไผ่จาก GLO ประจำปี ๒๕๖๕ ให้อำเภอขำนิ ใช้ในการดำเนินงานตามแนวทางที่กรมการพัฒนาชุมชนกำหนด นั้น

เพื่อให้การดำเนินงานโครงการบ้านห้วยไผ่จาก GLO ประจำปี ๒๕๖๕ เป็นไปด้วยความเรียบร้อย และบรรลุวัตถุประสงค์ สำนักงานพัฒนาชุมชนจังหวัดบุรีรัมย์จึงขอส่งแบบแปลนก่อสร้างที่พักอาศัยแบบท้ายหนังสือฉบับนี้

สำนักงานพัฒนาชุมชนจังหวัดบุรีรัมย์  
ตุลาคม ๒๕๖๕



สำนักงานพัฒนาชุมชนจังหวัด  
กลุ่มงานยุทธศาสตร์การพัฒนาชุมชน  
โทร./โทรสาร ๐ ๔๕๖๖ ๖๕๑๒ (มท) ๓๗๑๕๖  
ไปรษณีย์อิเล็กทรอนิกส์ saraban\_buriram@cdd.mail.go.th

# แบบก่อสร้างที่อยู่อาศัย

-

พช. 01/2565

เจ้าของโครงการ

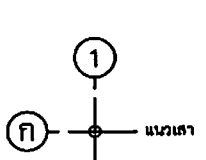
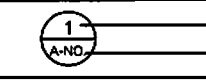

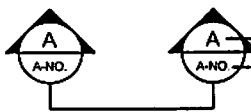
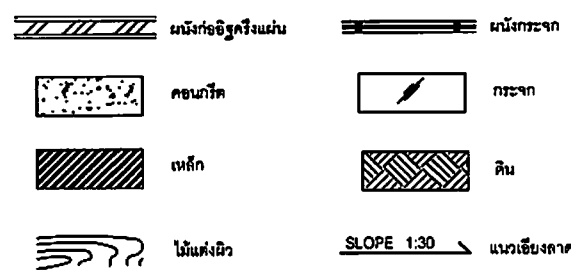
กรมการพัฒนาชุมชน กระทรวงมหาดไทย

ผู้เขียนแบบ

นายรัฐ โรจนกุล

นายช่างโยธาปฏิบัติงาน

กรมการพัฒนาชุมชน กระทรวงมหาดไทย

รายการรายละเอียดแบบทั่วไป (G)	หน้า	รายการแบบโครงสร้าง (S)	หน้า	รายการสัญลักษณ์ประกอบแบบ
G-00 หน้าปก	00	S-01 รื้อกำหนดงานโครงสร้าง	05	 <p>ระยะศูนย์กลางถึงศูนย์กลาง</p> <p>ระยะศูนย์กลางถึงริม</p> <p>ระยะจากริมถึงริม</p>
G-01 ตารางแบบ	01	S-02 รายการประกอบแบบงานโครงสร้างงานโครงสร้าง	06	
		S-03 แปลนโครงสร้าง, แบบขยายโครงสร้าง	07	
รายการแบบสถาปัตยกรรม (A)	หน้า	รายการแบบวิศวกรรมไฟฟ้า(E)	หน้า	
A-01 แปลนพื้นชั้น, แปลนหลังคา	03	E-01 รายการประกอบแบบไฟฟ้า	08	① ใช้กำหนดหมายเลขประตู ในแบบเพื่ออ้างอิงถึง
A-02 Elevation, Section	04	E-01 แปลนไฟฟ้าชั้น 1	09	① ใช้กำหนดหมายเลขหน้าเสา ในแบบเพื่ออ้างอิงถึง
		รายการแบบสุขาภิบาล(SN)	หน้า	 <p>1 A-NO</p> <p>2 A-NO</p> <p>3 A-NO</p> <p>4 A-NO</p> <p>1 A-NO</p> <p>1,2,3,4 ชื่อรูปค้ำ แสดงทิศทางความแนวรับออก</p> <p>A-NO. แผ่นที่ ที่อ้างอิงไปถึง</p>
		SN-01 รื้อกำหนดงานสุขาภิบาล	10	 <p>ทิศเหนือ</p>
		SN-02 แบบขยายห้องน้ำ	11	
		SN-03 แปลนสุขาภิบาล, ขยายปล่องกระเบื้อง	12	
<b>รวม</b>			12	 <p>A A-NO</p> <p>A A-NO</p> <p>ชื่อรูปค้ำอาคาร</p> <p>แผ่นที่ ที่อ้างอิงไปถึง</p>
				 <p>ผนังก่ออิฐฉาบปูน</p> <p>ผนังกระฉาบ</p> <p>คอนกรีต</p> <p>กระฉาบ</p> <p>เหล็ก</p> <p>ดิน</p> <p>ไม้แต่งผิว</p> <p>SLOPE 1:30 แนวเชิงลาด</p>




กรมการพัฒนารัฐบาล  
กระทรวงมหาดไทย


- ให้นำแบบไปทำที่เขตเมืองปทุมธานี  
- ให้นำแบบจากผู้ประกอบแบบมาเป็นลายลักษณ์อักษร  
- ให้นำชื่อประกอบแบบไว้ที่หน้าแบบที่ระบุไว้ใน  
แบบยื่นส่งด้วย

โครงการ  
ก่อสร้างอาคารที่อยู่อาศัย

สถานที่ตั้งโครงการ  
-

เจ้าของโครงการ  
กรมการพัฒนารัฐบาล  
กระทรวงมหาดไทย

ผู้สำรวจ  
  
(นายสุวิทย์ ใจบุญ)  
นายช่างเขียนแบบ

ผู้เขียนแบบ  
  
(นายสุวิทย์ ใจบุญ)  
นายช่างเขียนแบบ

ผู้ตรวจสอบ

ผู้ควบคุม

มาตรา	ฉบับ

แบบแสดง  
สถาปัตยกรรม

มาตราส่วน	วันเดือนปี
-	08/05/2565

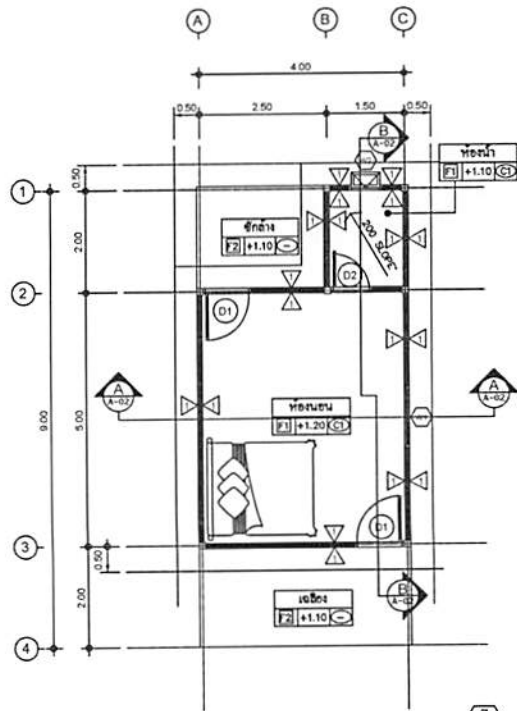
หน้าที่	จำนวนหน้า
G-01	02 / 12



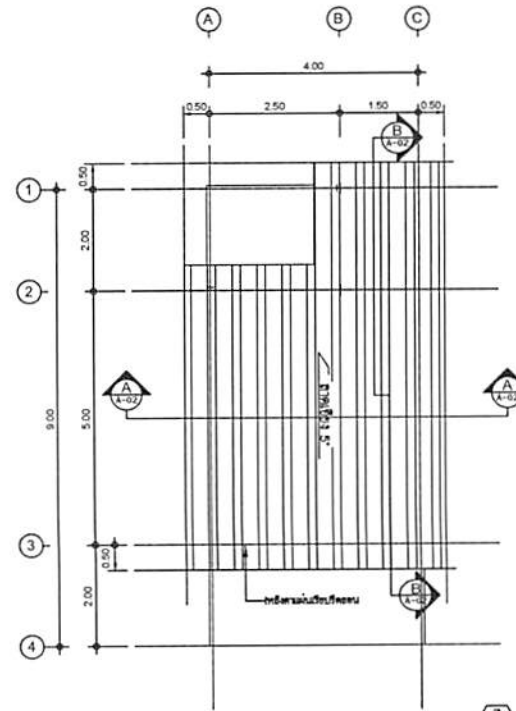
กรมการพัฒนาชุมชน  
กระทรวงมหาดไทย

- ให้นำแบบไปทำขออนุญาตก่อสร้างโดยมีใบอนุญาตจากผู้ควบคุมอาคารเป็นลายลักษณ์อักษร
- ห้ามมิที่จะรื้อถอนแบบไปเพื่อใช้โครงสร้างอื่นแบบอื่นสำคัญ

โครงการ	ก่อสร้างอาคารที่อยู่อาศัย
สถานที่ตั้งโครงการ	-
เจ้าของโครงการ	กรมการพัฒนาชุมชน กระทรวงมหาดไทย
ผู้สำรวจ	 (นางสุวิมล ไชยกุล) นางช่างเขียนใช้วิเศษ
ผู้เขียนแบบ	 (นางสุวิมล ไชยกุล) นางช่างเขียนใช้วิเศษ
ผู้ตรวจสอบ	
ผู้อนุมัติ	
แก้ไขโดย	วันที่
แบบแปลน	แปลนพื้นที่, แปลนหลังคา
มาตราส่วน	วันที่
1:100	08/05/2565
หน้า	จำนวนหน้า
A-01	03/12



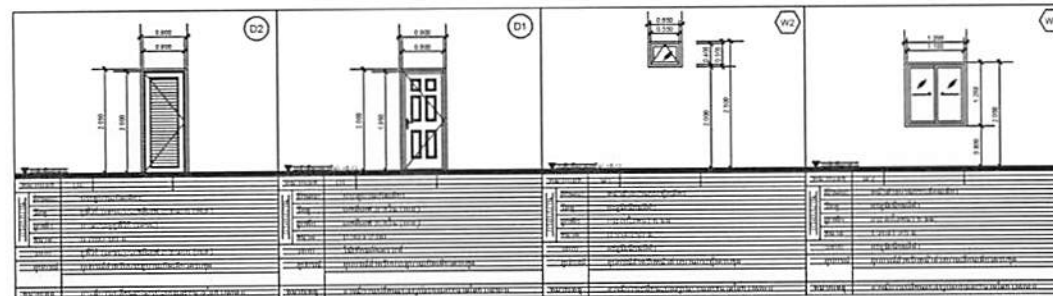
แปลนพื้นที่ 1  
มาตราส่วน 1:100

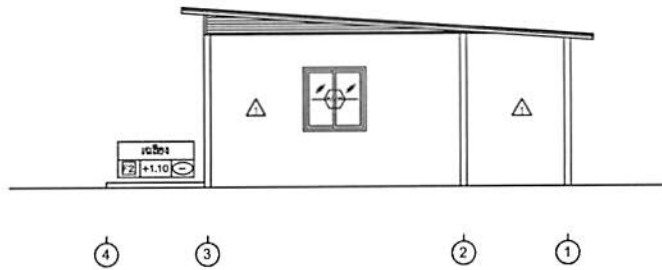


แปลนหลังคา  
มาตราส่วน 1:100

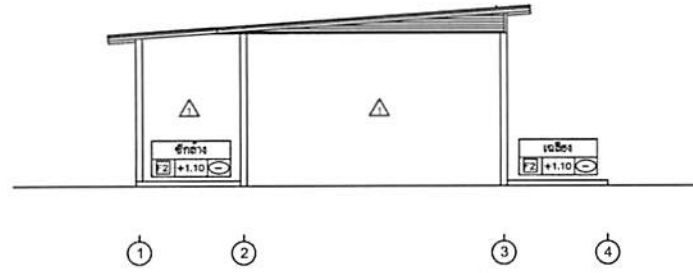


สัญลักษณ์	รายการ
F1	พื้นค.ส.ล. จัดเรียบ
F2	พื้นค.ส.ล. จัดหยาบ
C1	ฝ้าฉาบเรียบสีชาวมียะ
▲	ผนังก่ออิฐบุสีดก
	เตียงนอนโครงเหล็กขนาด 6 ฟุต พร้อมที่นอน หมอนหนุนใบสังเคราะห์ จำนวน 2 ใบ หมอนข้างขนาด 14x42" จำนวน 2 ใบ

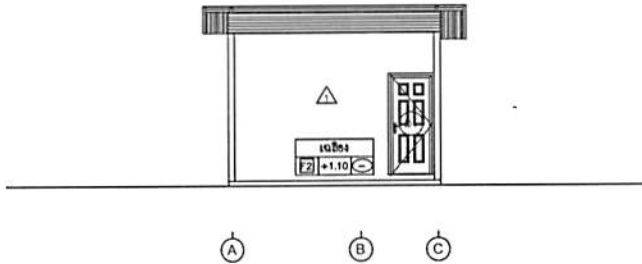




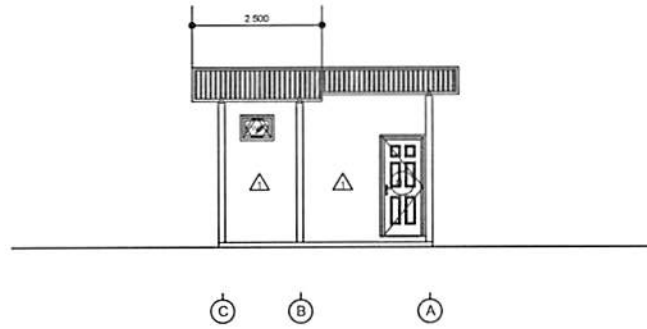
**Elevation 2**  
มาตราส่วน 1:100



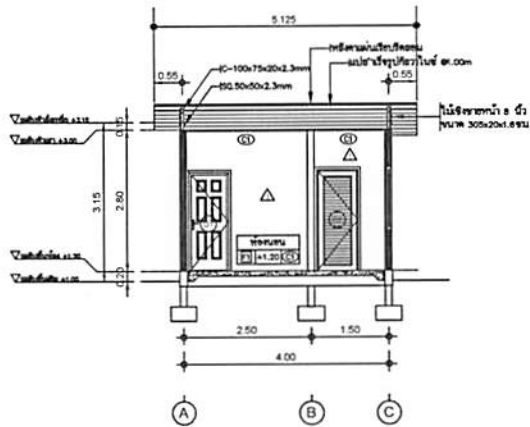
**Elevation 4**  
มาตราส่วน 1:100



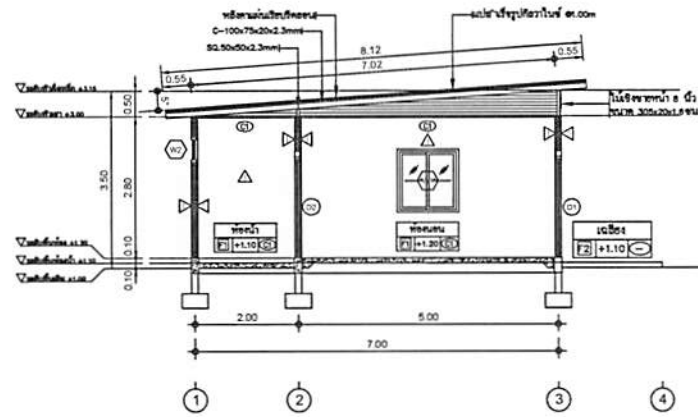
**Elevation 1**  
มาตราส่วน 1:100



**Elevation 3**  
มาตราส่วน 1:100



**Section B**  
มาตราส่วน 1:100



**Section A**  
มาตราส่วน 1:100



กรมการพัฒนาชุมชน  
กระทรวงมหาดไทย

- ดำเนินงานภายใต้ข้อบัญญัติกระทรวงมหาดไทย  
- รับอนุญาตจากผู้อนุญาตอย่างเป็นทางการโดยยึดถือ  
- จำนวนรายละเอียดจากแบบให้ถือค้ำคะตงให้ระบุไว้ใน  
แบบเป็นสำคัญ

โครงการ

ก่อสร้างอาคารที่อยู่อาศัย

สถานที่ตั้งโครงการ

เจ้าของโครงการ

กรมการพัฒนาชุมชน  
กระทรวงมหาดไทย

ผู้สำรวจ

*(Signature)*  
(นาย) ชัย ชัยกุล  
นางช่างโยธาปฏิบัติการ

ผู้เขียนแบบ

*(Signature)*  
(นาย) ชัย ชัยกุล  
นางช่างโยธาปฏิบัติการ

ผู้ตรวจสอบ

ผู้อนุมัติ

วันที่

แบบแสดง

Elevation, Section

มาตราส่วน  
1:100

วันที่เสนอ  
08/05/2565

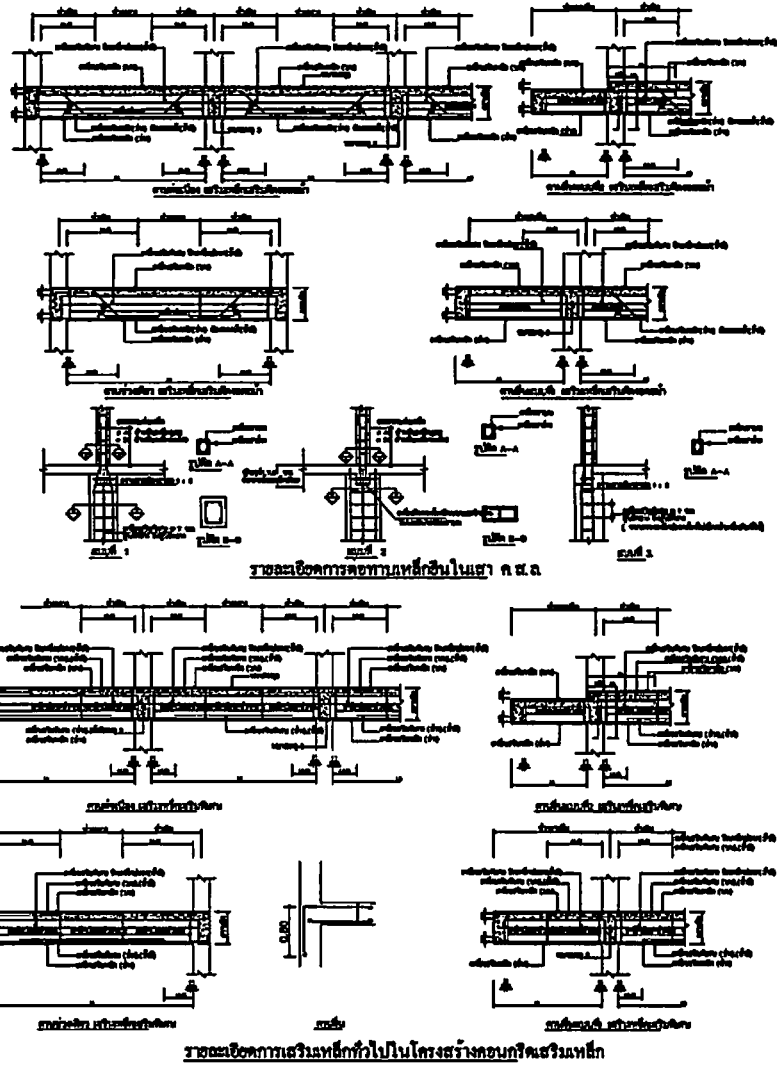
หน้า  
A-02


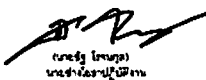
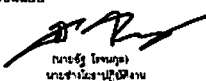
จำนวนหน้า  
04 / 12

# ข้อกำหนดงานโครงสร้าง

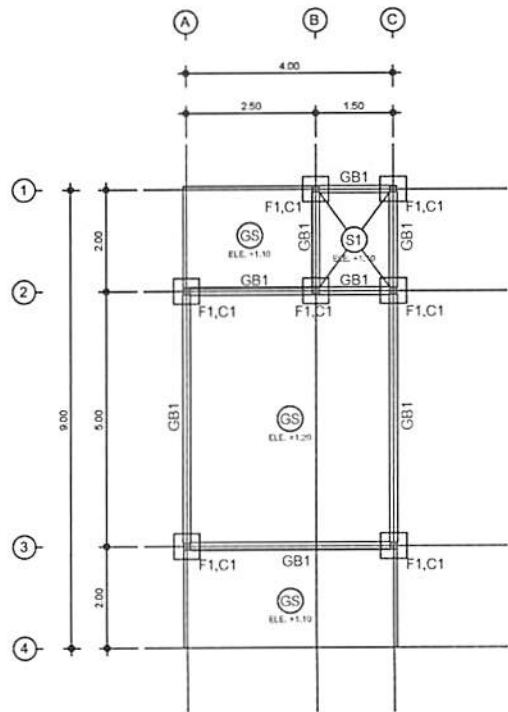
**1. คุณสมบัติของวัสดุ**

- 1.1 ฐานเสาเข็ม
  - 1.1.1 ประเภทของเสาเข็ม (รับน้ำหนักบรรทุกปลอดภัยได้ไม่น้อยกว่า 25 ตัน/ต้น)
  - 1.1.2 ประเภทของเสาเข็ม (รับน้ำหนักบรรทุกปลอดภัยได้ไม่น้อยกว่า 25 ตัน/ต้น)
  - 1.1.3 ประเภทของเสาเข็ม (รับน้ำหนักบรรทุกปลอดภัยได้ไม่น้อยกว่า 25 ตัน/ต้น)
- 1.2 ฐานคอนกรีต
  - 1.2.1 วัสดุที่ใช้ทำคอนกรีต (รับน้ำหนักบรรทุกปลอดภัยได้ไม่น้อยกว่า 25 ตัน/ต้น)
  - 1.2.2 วัสดุที่ใช้ทำเหล็กเสริมคอนกรีต (รับน้ำหนักบรรทุกปลอดภัยได้ไม่น้อยกว่า 25 ตัน/ต้น)
  - 1.2.3 วัสดุที่ใช้ทำเหล็กเสริมคอนกรีต (รับน้ำหนักบรรทุกปลอดภัยได้ไม่น้อยกว่า 25 ตัน/ต้น)
- 1.3 ฐานเหล็กเสริมคอนกรีต
  - 1.3.1 เหล็กเสริมคอนกรีตเส้นผ่านศูนย์กลาง 9 มม. หรือเล็กกว่า เป็นเหล็กกลม เกษ SR-36 (มอก. 201904) มีกำลังคานาไม่น้อยกว่า 2400 กก./ท.ซม.
  - 1.3.2 เหล็กเสริมคอนกรีตเส้นผ่านศูนย์กลาง 10 มม. หรือใหญ่กว่า เป็นเหล็กข้ออ้อย เกษ CD-40 (มอก. 241904) มีกำลังคานาไม่น้อยกว่า 4000 กก./ท.ซม.
- 1.4 ฐานเหล็กปูพราชม
  - 1.4.1 เหล็กปูพราชมที่มีน้ำหนักให้เป็นเหล็กข้ออ้อย เกษ A-36 (ASTM) หรือเทียบเท่าที่ไปตามที่ระบุในแบบ
  - 1.4.2 ในงานเชื่อมเหล็กปูพราชมให้มีรายละเอียดการเชื่อม EFDm โดยให้ขนาดพารามิเตอร์เชื่อมตามที่ตามข้อกำหนดในแบบ
2. ระยะห่างของเสาเข็ม, ระยะห่าง และระยะของปลายของเสาเข็ม ต้องเป็นไปตามข้อกำหนด ACI-318 หรือตามที่ระบุไว้ในแบบ หรือตามที่วิศวกรกำหนด
3. ระยะและระดับต่างๆในแบบ
  - 3.1 ระยะในแบบมีหน้าตัดเป็นเมตร หรือตามที่ระบุในแบบ
  - 3.2 ขนาด หรือ ปริมาณเหล็กเสริมที่ระบุไว้ในแบบการก่อสร้าง โดยห้ามทำการตัดหรือในจากแบบโดยเด็ดขาด
  - 3.3 ระดับที่ระบุในแบบเป็นระดับที่อ้างอิงจากเบสของอาคาร ซึ่งรวมวัดจากพื้นระดับที่วาง
4. ผู้รับเหมามีหน้าที่การก่อสร้างตามแบบและรูปทรงที่ปรากฏในแบบ ในกรณีที่มีข้อขัดแย้งหรือการตีความที่ไม่ชัดเจน ให้ยึดตามแบบเป็นใหญ่ และ
5. ผู้รับเหมามีหน้าที่การก่อสร้างตามแบบและรูปทรงที่ปรากฏในแบบ ในกรณีที่มีข้อขัดแย้งหรือการตีความที่ไม่ชัดเจน ให้ยึดตามแบบเป็นใหญ่ และ
6. ผนังของคานและคาน ต้องมีการควบคุมการหดตัวของคอนกรีตด้วยการใช้เหล็กเสริมคานและคานตามที่ระบุในแบบ
7. วัสดุเสริมเหล็กในการที่จะนำแบบมาใช้ใหม่หรือทำซ้ำ หรือทำการแก้ไข ให้ปฏิบัติตามข้อกำหนดของวิศวกรที่ปรึกษา หรือตามที่วิศวกรที่ปรึกษาได้ระบุไว้ในแบบ

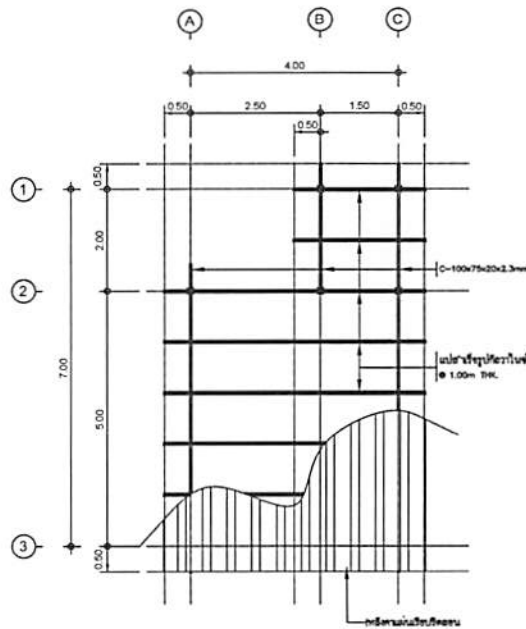


 <b>กรมการพัฒนามหาชน กระทรวงมหาดไทย</b>	
- จำนวนแบบไม่ทำซ้ำหรือตีพิมพ์โดยไม่ได้รับอนุญาตจากผู้ควบคุมงาน - จำนวนรายละเอียดแบบมีชื่อผู้ควบคุมงานเป็นต้นฉบับ - แบบเป็นต้นฉบับ	
โครงการ	
ก่อสร้างอาคารที่อยู่อาศัย	
สถานที่ตั้งโครงการ	
-	
เจ้าของโครงการ	
กรมการพัฒนามหาชน กระทรวงมหาดไทย	
ผู้สำรวจ	
 (นายสุวิทย์ ใจสูง) วิศวกรวิชาชีพชั้นสูง	
ผู้เขียนแบบ	
 (นายสุวิทย์ ใจสูง) วิศวกรวิชาชีพชั้นสูง	
ผู้ตรวจสอบ	
-	
ผู้อนุมัติ	
-	
นางใจใส	วิมล
แบบแสดง	
ข้อกำหนดงานโครงสร้าง	
มาตรฐาน	วันที่อนุมัติ
-	08/05/2565
หน้า	จำนวนหน้า
S-01	05 / 12





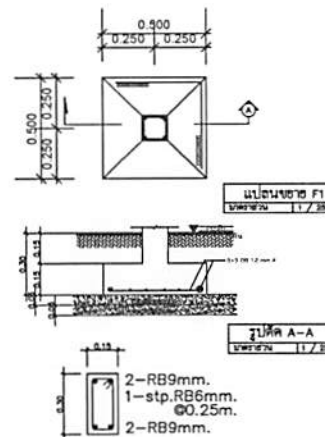
แปลนโครงสร้าง  
มาตราส่วน 1 : 100



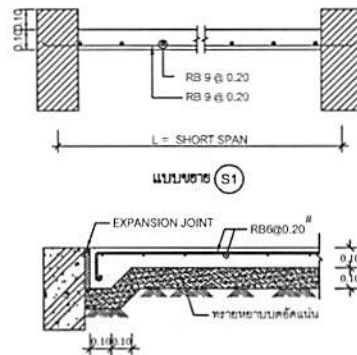
แปลนโครงหลังคา  
มาตราส่วน 1 : 100

ตั้งเหล็ก : SQ.50x50x2.3mm

location	C1
ROOF BEAM	
↑	เหล็กเสริมตัวจริงรูป 5" SECTION : 5"x5" REINF. BAR: 4 RB9 TIE. BAR : RB6@0.20
1st FL.	
↑	เหล็กเสริมตัวจริงรูป 5" SECTION : 5"x5" REINF. BAR: 4 RB9 TIE. BAR : RB6@0.20
FOOTING	



GB1  
DETAIL BEAM  
SCALE 1:25



แบบขยายพื้น GS 1:25



กรมการพัฒนาชุมชน  
กระทรวงมหาดไทย

- นำแบบไปทำขึ้นที่คิดแปลงโดยไม่ได้  
รับอนุญาตจากผู้อนุญาตอย่างเป็นทางการ  
- ห้ามวิเคราะจากแบบนี้ให้ผู้อื่นพิมพ์ไว้ใน  
แบบอื่นสำคัญ

โครงการ  
ก่อสร้างอาคารที่อยู่อาศัย

สถานที่ตั้งโครงการ

เจ้าของโครงการ  
กรมการพัฒนาชุมชน  
กระทรวงมหาดไทย

ผู้สำรวจ  
  
นายสุวิทย์ โชนกุล  
นายช่างโยธาปฏิบัติงาน

ผู้เขียนแบบ  
  
นายสุวิทย์ โชนกุล  
นายช่างโยธาปฏิบัติงาน

ผู้ตรวจสอบ

ผู้อนุมัติ

วันที่	วันที่

แบบแสดง  
แปลนโครงสร้าง,  
แบบขยายโครงสร้าง

มาตราส่วน 1:25, 1:100 วันที่ยื่น 08/05/2565

หน้าสี S-03 จำนวนหน้า 07/12



กรมการพัฒนาชุมชน  
กระทรวงมหาดไทย

- นำแบบไปทำหรือส่งแปลไม่ได้  
รับอนุญาตจากผู้ประกอบอาชีพโดยสมัครใจ
- จำนวนอะไหล่แบบไม่ได้คำนวณให้  
แบบเป็นค่าฝู

โครงการ  
ก่อสร้างอาคารที่อยู่อาศัย

สถานที่ตั้งโครงการ

เจ้าของโครงการ  
กรมการพัฒนาชุมชน  
กระทรวงมหาดไทย

ผู้สำรวจ  
นายสุ ใสทอง  
ช่างสำรวจวิชาชีพ

ผู้เขียนแบบ  
นายสุ ใสทอง  
ช่างเขียนแบบวิชาชีพ

ผู้ตรวจสอบ

ผู้อนุมัติ

วันที่

แบบแปลน

รายการประกอบแบบไฟฟ้า

ขนาดแผ่น  
-  
วันที่อนุมัติ  
08/05/2565

หนังสือ  
EE-01  
จำนวนหน้า  
08 / 12

รายการประกอบแบบสัญลักษณ์ไฟฟ้า

ใช้ผู้รับจ้างติดตั้งระบบไฟฟ้า อันประกอบด้วย แล่งสาย เดินสาย และอุปกรณ์ไฟฟ้า ที่ระบุในแบบ

- งานโดยทั่วไป ให้เดินสาย THW ฝังในท่อ PVC ฝังในฝ้าเพดาน และพื้น ผนัง ฝ้าฉาบเรียบ ตามแบบที่กำหนด
- หากมีความจำเป็นต้องเดินสาย PVC ผ่านส่วนผนังส่วนใดของอาคาร เป็นหน้าที่ของผู้รับจ้าง คือวาง SLEEVE ที่ส่วนผนัง
- การเดินท่อสายจากภายนอกเข้าสู่อาคาร ผู้รับจ้างจะต้องเดินสายที่ภายนอก และใช้วิธีการยึดท่อไฟฟ้า ท่อเดินสายที่ผนังจะนำสายเข้ามาในอาคาร ให้ผู้ควบคุมงานรับทราบก่อน
- ผู้รับจ้างจะต้องแจ้งเจ้าของโครงการ หรือผู้ที่มีอำนาจอนุมัติก่อนเข้าทำการทุกกรณี
- กรณีรับจ้างติดตั้งระบบไฟฟ้าในโครงการ ผู้รับจ้างจะต้องนำอุปกรณ์นั้น ๆ เช่นแผงจ่ายกระแสไฟฟ้า หรือตู้ควบคุมของเจ้าของโครงการ ทำการตรวจสอบก่อนจึงจะนำไปใช้ได้

มาตรฐานการปฏิบัติงาน

- การเดินสายจะต้องปฏิบัติตามมาตรฐานของตารางไฟฟ้าชุมชนภาคใต้ขององค์กร
- การติดตั้งสายทำได้เฉพาะท่อเหล็ก ลวดโลหะ อลูมิเนียม และดำฉนวน
- ท่อร้อยสายเดินสายต้องเป็นท่อขนาด 1 นิ้วหรือใหญ่กว่าในประเภท ขนาดไม่น้อยกว่า 1 มม. สำหรับลวดโลหะ และอุปกรณ์ไฟฟ้าใช้ OCTAGON BOX สำหรับดำฉนวน และฉนวนที่ Handy Box สำหรับลวดท่อสายอื่น ๆ ได้ใช้ SQUARE BOX หรือเทียบเท่า
- การต่อสายลวดให้ใช้ INSULATED SOLDERLESS WIRE CONNECTOR UL-APPROVED ชนิดเกลียวหรือชนิดที่ใช้เครื่องมือยึดขัน ขนาดมาตรฐานได้มาตรฐานของผู้อนุมัติ
- ปลั๊กต้องไม่ได้มีรอยฉีกขาด และต้องยึดกับยึดด้วยประตูปิดสาย (CONDUIT STRAP) และประตูปิดสายกับแขวนท่อ (CONDUIT HANGER) ทุกช่วง 1.50 เมตร
- การเดินท่อ PVC จะต้องวางขนาน หรือตั้งฉากกับพื้น ผนัง และโครงสร้าง

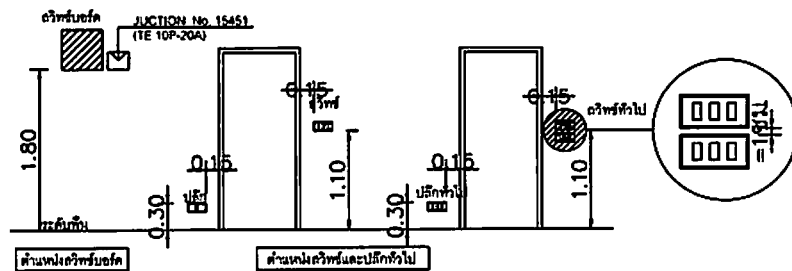
วงจรไฟฟ้า

- มีตู้ไฟฟ้ารับขนาด 15(45) A. ต่อห้องแถว
- วงจรไฟฟ้าจำนวน 9 วงจร รวมพื้นที่และควบคุมวงจรรวมขนาด 12 ช่อง ภายจะเชื่อมดังนี้

  1. วงจรไฟฟ้ารับพื้นที่ 1 เซอร์กิตขนาด 20 AT
  2. วงจรไฟฟ้ารับพื้นที่ 2 เซอร์กิตขนาด 20 AT
  3. วงจรแสงสว่างพื้นที่ 1 เซอร์กิตขนาด 15 AT
  4. วงจรแสงสว่างพื้นที่ 2 เซอร์กิตขนาด 15 AT
  5. วงจรห้องน้ำพื้นที่ 1 (เครื่องทำน้ำอุ่นและตัวรับ) เซอร์กิตขนาด 25 AT
  6. วงจรห้องน้ำพื้นที่ 2 (เครื่องทำน้ำอุ่นและตัวรับ) เซอร์กิตขนาด 25 AT
  7. เครื่องปรับอากาศห้องนอนที่ 1 เซอร์กิตขนาด 15 AT
  8. เครื่องปรับอากาศห้องนอนที่ 2 เซอร์กิตขนาด 15 AT

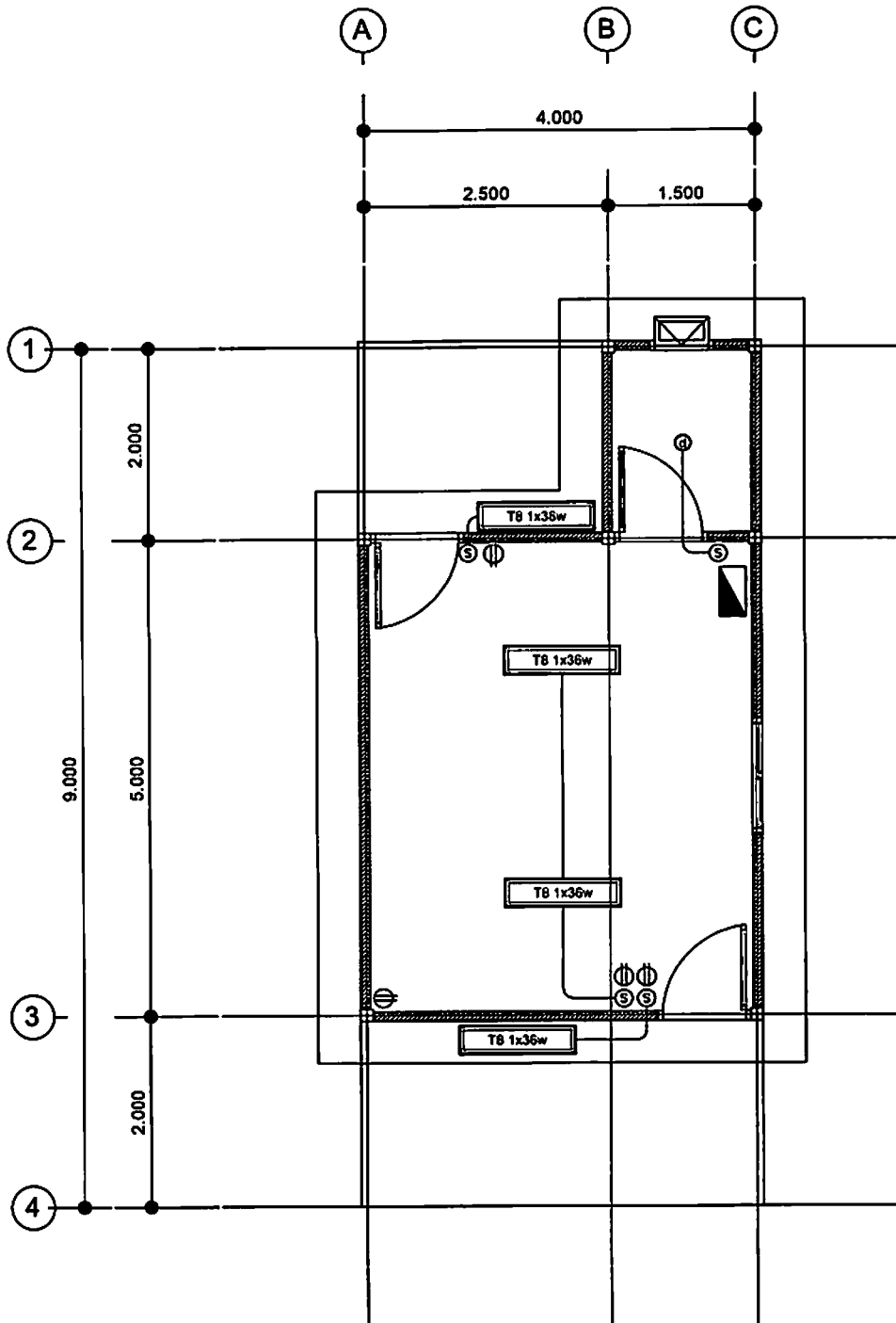
ขนาดของสาย THW ดังนี้

- สายเมนใช้สาย THW ขนาด 2x16 ตร.มม.
- สายย่อยใช้ขนาดไม่น้อยกว่า 2x4 ตร.มม.
- สายวงจรถูกแยก (Branch Circuit) ให้ใช้สายขนาด 2x2.5 ตร.มม.
- สายสำหรับวงจรเข้าตู้รับเครื่องทำน้ำอุ่น ใช้สาย 2 x 4 ตร.มม.
- สายสำหรับเครื่องปรับอากาศให้ใช้สาย 2 x 4 ตร.มม.
- สายสำหรับครัวควมให้ใช้สายขนาด 1.5 ตร.มม.
- สายสำหรับตัวรับไม่ให้ใช้สาย ขนาด 2.5/1.5 ตร.มม.(G)



ขนาดของสาย	ค่าต่อปลั๊ก	ค่ารับเครื่อง	สีสูง
-	ค่าต่อปลั๊ก	ค่ารับเครื่อง	สีสูง 1.00 ม.
-	ค่าต่อปลั๊ก	ค่ารับเครื่อง	สีสูง 1.70 ม.
-	ค่าต่อปลั๊ก	ค่ารับเครื่อง	สีสูง 0.60 ม.
-	ค่าต่อปลั๊ก	ค่ารับเครื่อง	สีสูง 0.60 ม.
-	ค่าต่อปลั๊ก	ค่ารับเครื่อง	สีสูง 0.60 ม.

สัญลักษณ์	รายการ
□	หลอดไฟอะไหล่ 1 x 36 วัตต์
⊕	ตัวรับไฟฟ้า ชนิด 3 ตา H- 30 และ 110 cm.
⊙	โคมไฟวงรี 60 w. และ Warm White
⊞	แผงควบคุมไฟฟ้า
⊚	สวิทช์เปิดปิดไฟฟ้า H= 110 cm.



แปลนไฟฟ้าชั้น 1  
 มาตรฐาน 1 : 50



กรมการศึกษานานาชาติ  
 กระทรวงมหาดไทย

- จำนวนแปลนไฟฟ้าหรือเครื่องใช้ไฟฟ้าไม่ได้
- รับผูกมัดจากผู้ประกอบการว่าเป็นลายลักษณ์อักษร
- จำนวนรายละเอียดจากแปลนไฟฟ้าหรือเครื่องใช้ไฟฟ้าใน
- แปลนฉบับร่าง

โครงการ

ก่อสร้างอาคารที่อยู่อาศัย

สถานที่ตั้งโครงการ

เจ้าของโครงการ

กรมการศึกษานานาชาติ  
 กระทรวงมหาดไทย

ผู้สำรวจ

*[Signature]*  
 นายสุวิทย์ ใจบุญ  
 นายช่างโยธาปฏิบัติงาน

ผู้เขียนแบบ

*[Signature]*  
 นายสุวิทย์ ใจบุญ  
 นายช่างโยธาปฏิบัติงาน

ผู้ตรวจสอบ

ผู้อนุมัติ

วันที่	วัน

แบบแปลน

แปลนไฟฟ้าชั้น 1

มาตรฐาน

1:50

วันที่

08/05/2565

หน้า

EE-02

จำนวนหน้า

09 / 12



กรมการพัฒนารูมชน  
กระทรวงมหาดไทย

- จำนวนแบบไม่ซ้ำหรือคิดแปลงโดยไม่ได้  
ขออนุญาตจากผู้ออกแบบจะเป็นความผิด  
- จำนวนรายละเอียดจากแบบไม่ถือคั้งเสร็จระบุไว้ใน  
แบบเป็นสำคัญ

โครงการ

ก่อสร้างอาคารที่อยู่อาศัย

สถานที่ตั้งโครงการ

เจ้าของโครงการ

กรมการพัฒนารูมชน  
กระทรวงมหาดไทย

ผู้สำรวจ

*[Signature]*  
นายสุวิทย์ ไชยบุตร  
นายช่างโยธาปฏิบัติงาน

ผู้เขียนแบบ

*[Signature]*  
นายสุวิทย์ ไชยบุตร  
นายช่างโยธาปฏิบัติงาน

ผู้ตรวจสอบ

ผู้ออกแบบ

*[Signature]*

แก้ไขโดย

*[Signature]*

แบบแสดง

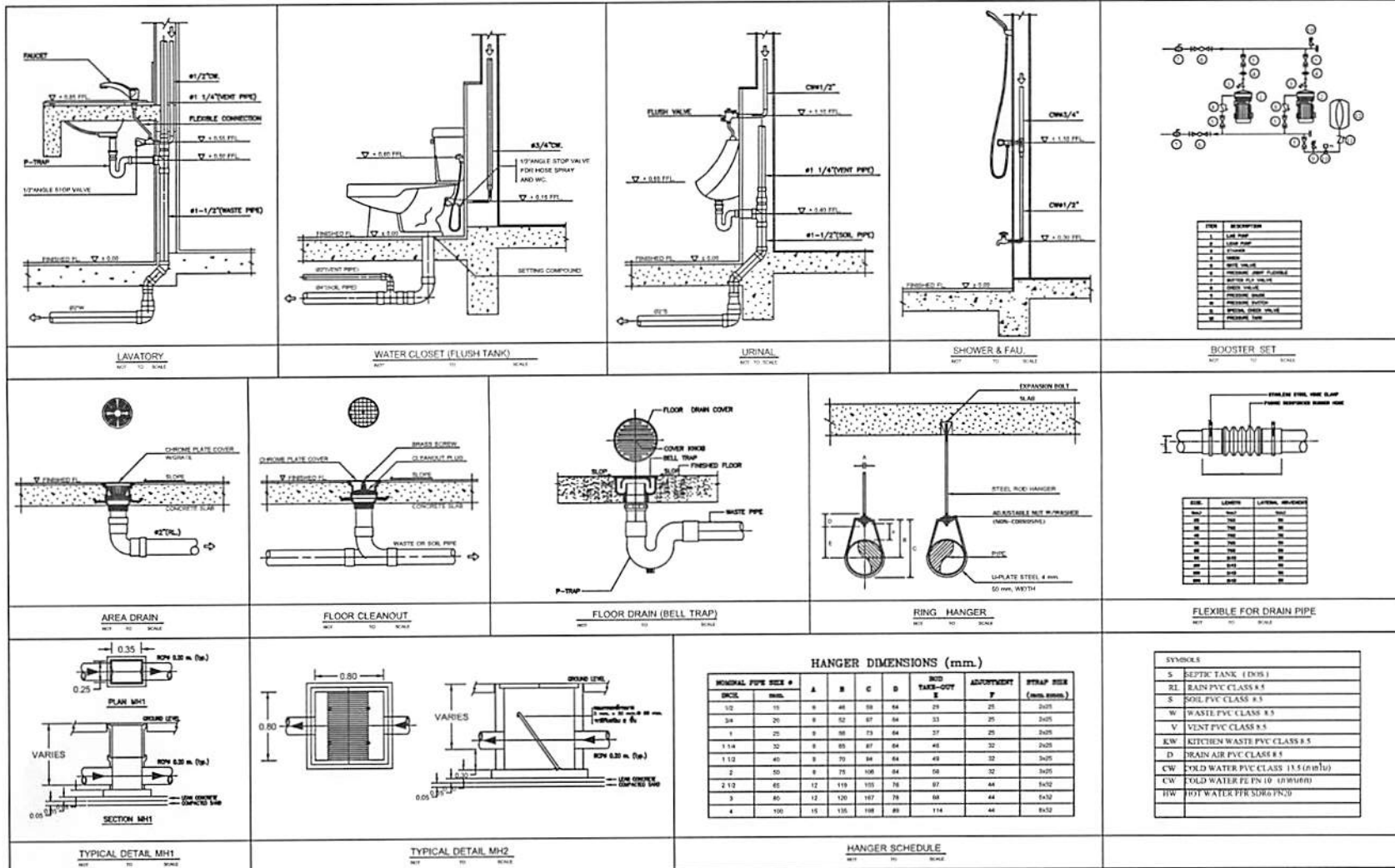
ข้อกำหนดงานสุขาภิบาล

มาตรฐาน

วันที่  
- 08/05/2565

หน้าสี

จำนวนหน้า  
SN-01 10/12





กรมการพัฒนาชุมชน  
กระทรวงมหาดไทย

- จัดทำแบบไปทำที่ระดับของโต๊ะไม่ได้  
รับอนุญาตจากผู้ควบคุมช่างเป็นวิชาชีพ  
- จัดทำแบบจากแบบที่มีรายละเอียดระบุไว้ใน  
แบบฉบับนี้ด้วย

โครงการ

ก่อสร้างอาคารที่อยู่อาศัย

สถานที่ตั้งโครงการ

เจ้าของโครงการ

กรมการพัฒนาชุมชน  
กระทรวงมหาดไทย

ผู้สำรวจ

นายสุวิทย์ ใจนุกุล  
นายช่างเขียนแบบผู้เขียน

ผู้เขียนแบบ

นายสุวิทย์ ใจนุกุล  
นายช่างเขียนแบบผู้เขียน

ผู้ตรวจสอบ

ผู้อนุมัติ

วันที่	วันที่

แบบแสดง

แบบขยายห้องน้ำ

มาตราส่วน

1:100

วันรับอนุมัติ

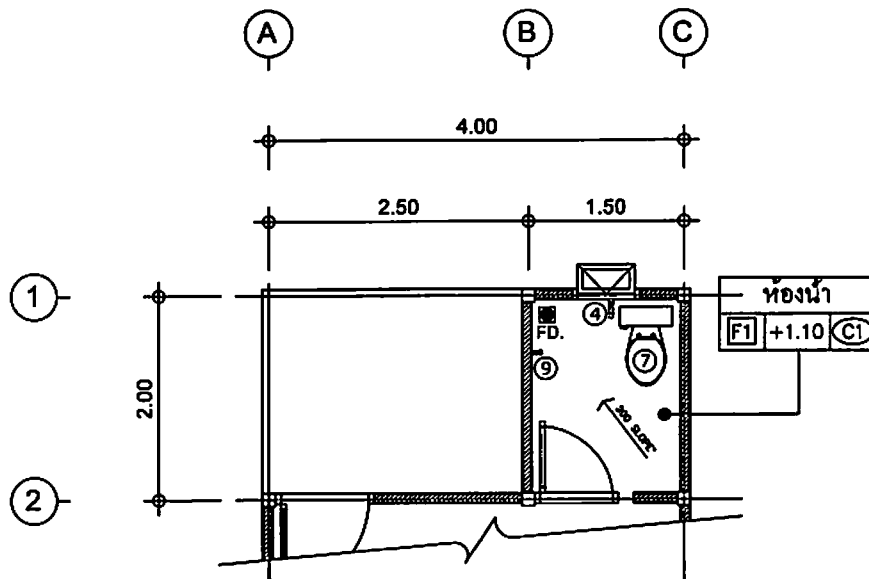
08/05/2565

หน้าสี

SN-02

จำนวนหน้า

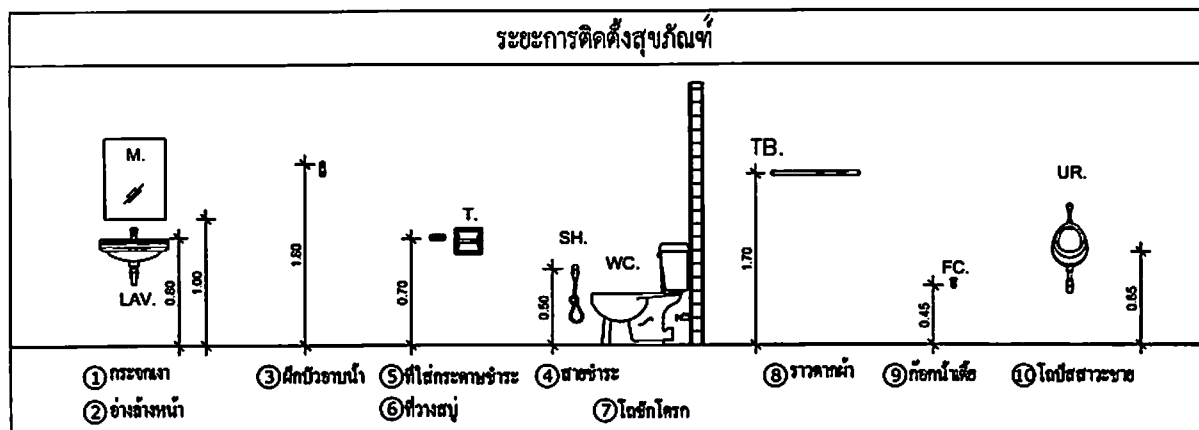
11 / 12



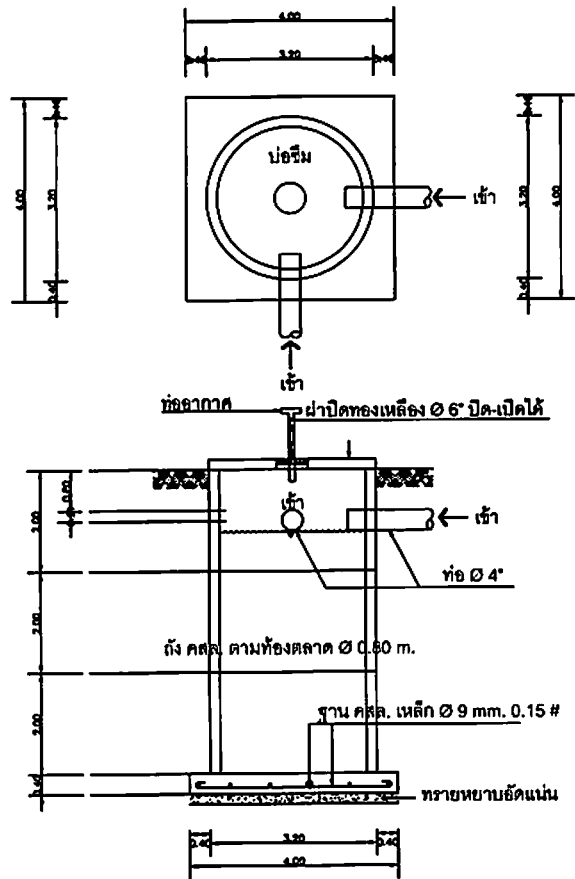
### ข้อกำหนดต่อสุขาภิบาล

- 1) ท่อน้ำประปา - ท่อ PVC 1.35  $\phi$  1 1/2"  
ติดตั้งราวรับน้ำหนักก่อนเข้าอาคาร  $\phi$  1 1/2"  
ส่วนที่ฝังลงในคอนกรีตฝังภายใน
- ท่อน้ำทิ้งขยะมีชีวะ MEDIUM CLASS  $\phi$  2"
- 2) ท่อน้ำประปาและน้ำทิ้งในห้องน้ำ  
ท่อ PVC CLASS 13.5  $\phi$  1/2"
- 3) ท่อน้ำเสีย - ท่อ PVC CLASS 8.5  $\phi$  2"
- 4) ท่อไฮดรอก - ท่อ PVC CLASS 8.5  $\phi$  4"
- 6) ท่ออากาศ - ท่อ PVC CLASS 8.5  $\phi$  2"

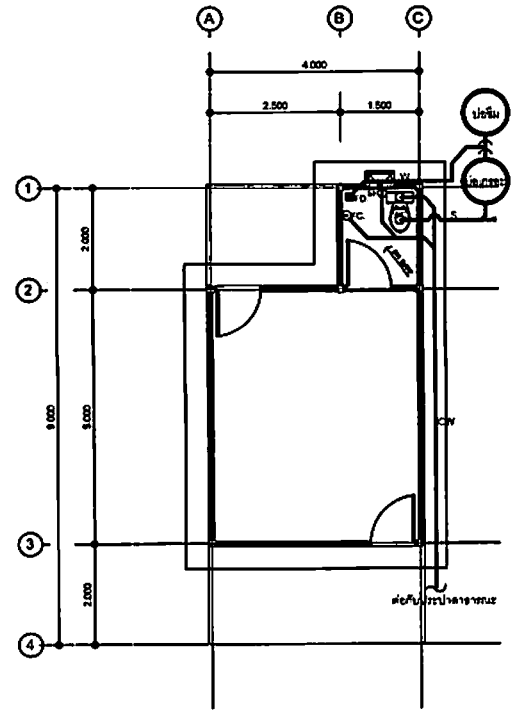
แปลนขยายห้องน้ำ  
มาตราส่วน 1:100



- |                |                |                    |            |            |           |                |
|----------------|----------------|--------------------|------------|------------|-----------|----------------|
| ① กระเบื้อง    | ③ ผักบัวอาบน้ำ | ⑤ ที่ใส่กระดาษชำระ | ④ ช่างชำระ | ⑧ ราวคาน้ำ | ⑨ ก๊อกน้ำ | ⑩ โถปัสสาวะชาย |
| ② อ่างล้างหน้า | ⑥ ที่วางสบู่   | ⑦ โถชักโครก        |            |            |           |                |



แบบขยายป้อนกรอง - ป้อนน้ำ

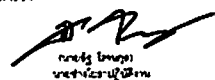
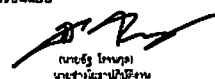


แปลนสาขาภิบาล  
มาตราส่วน 1:100



กรมการพัฒนารูมชน  
กระทรวงมหาดไทย

- จัดทำแบบแปลนที่ขึ้นชื่อและแปลนที่ไม่ได้
- รับรองจากหน่วยงานราชการเป็นลายลักษณ์อักษร
- จำนวนโครงการจากแบบแปลนที่ขึ้นชื่อหรือแปลนที่ไม่ได้
- แบบแปลนที่ขึ้นชื่อ

โครงการ	
ก่อสร้างอาคารที่อยู่อาศัย	
สถานที่ตั้งโครงการ	
.	
เจ้าของโครงการ	
กรมการพัฒนารูมชน กระทรวงมหาดไทย	
ผู้สำรวจ	
 นายสุวิทย์ ใจสูง นางสาววิไลวรรณ ใจสูง	
ผู้เขียนแบบ	
 นายสุวิทย์ ใจสูง นางสาววิไลวรรณ ใจสูง	
ผู้ตรวจสอบ	
ผู้อนุมัติ	
มาตรา	วันที่
แบบแปลน	
แปลนสาขาภิบาล, ขยายป้อนกรอง-ป้อนน้ำ	
มาตราส่วน	วันที่ขึ้น
1:100	08/05/2565
หน้า	จำนวนหน้า
SN-03	12 / 12