



ที่ บร ๐๐๑๙/๑๗๓๓

ถึง สำนักงานพัฒนาชุมชนอำเภอพลับพลายชัย

ตามหนังสือจังหวัดบุรีรัมย์ ที่ บร ๐๐๑๙/๑๕๔๔๑ ลงวันที่ ๓ ตุลาคม ๒๕๖๕ จังหวัดบุรีรัมย์ ได้แจ้งจัดสรรงบประมาณ (เงินนอกงบประมาณ) โครงการบ้านห้วยไผ่จาก GLO ประจำปี ๒๕๖๕ ให้อำเภอพลับพลายชัยใช้ในการดำเนินงานตามแนวทางที่กรมการพัฒนาชุมชนกำหนด นั้น

เพื่อให้การดำเนินงานโครงการบ้านห้วยไผ่จาก GLO ประจำปี ๒๕๖๕ เป็นไปด้วยความเรียบร้อย และบรรลุวัตถุประสงค์ สำนักงานพัฒนาชุมชนจังหวัดบุรีรัมย์จึงขอส่งแบบแปลนก่อสร้างที่พักอาศัยแบบท้ายหนังสือฉบับนี้

สำนักงานพัฒนาชุมชนจังหวัดบุรีรัมย์
๒ ตุลาคม ๒๕๖๕

สำนักงานพัฒนาชุมชนจังหวัด

กลุ่มงานยุทธศาสตร์การพัฒนาชุมชน

โทร./โทรสาร ๐ ๔๕๖๖ ๖๕๑๒ (มท) ๓๗๑๕๖

ไปรษณีย์อิเล็กทรอนิกส์ saraban_buriram@cdd.mail.go.th

แบบก่อสร้างที่อยู่อาศัย

-

พช. 01/2565

เจ้าของโครงการ

กรมการพัฒนาชุมชน กระทรวงมหาดไทย

ผู้เขียนแบบ

นายรัฐ ไรจนกุล

นายช่างโยธาปฏิบัติงาน

กรมการพัฒนาชุมชน กระทรวงมหาดไทย

รายการรายละเอียดแบบทั่วไป (G)		หน้า	รายการแบบโครงสร้าง (S)		หน้า	รายการสัญลักษณ์ประกอบแบบ	
G-00	หน้าปก	00	S-01	ข้อกำหนดงานโครงสร้าง	05		
G-01	ลาบัญชีแบบ	01	S-02	รายการประกอบแบบงานโครงสร้างงานโครงสร้าง	06		
			S-03	แปลนโครงสร้าง, แบบขยายโครงสร้าง	07		
รายการแบบสถาปัตยกรรม (A)		หน้า	รายการแบบวิศวกรรมไฟฟ้า(E)		หน้า		
A-01	แปลนพื้นชั้น, แปลนหลังคา	03	E-01	รายการประกอบแบบไฟฟ้า	08	① ใช้กำหนดหมายเลขประตู ในแบบเพื่ออ้างอิงถึง	
A-02	Elevation, Section	04	E-01	แปลนไฟฟ้าชั้น 1	09	② ใช้กำหนดหมายเลขหน้าต่าง ในแบบเพื่ออ้างอิงถึง	
			รายการแบบสุขาภิบาล(SN)		หน้า		
			SN-01	ข้อกำหนดงานสุขาภิบาล	10		
			SN-02	แบบขยายห้องน้ำ	11		
			SN-03	แปลนสุขาภิบาล, ขยายต่อกระโถ-บ่อซึม	12		
รวม					12		



กรมการพัฒนาชุมชน
กระทรวงมหาดไทย

- จัดทำแบบไปทำที่ช่างหรือตีแบบไปไม่ได้
- รับผิดชอบจากผู้เขียนแบบอย่างเป็นทางการ
- ห้ามใช้แบบจากแบบร่างหรือพิมพ์เขียว
- แบบนี้เป็นลิขสิทธิ์

โครงการ
ก่อสร้างอาคารที่อยู่อาศัย

สถานที่ตั้งโครงการ

เจ้าของโครงการ
กรมการพัฒนาชุมชน
กระทรวงมหาดไทย

ผู้สำรวจ

นางสุจิตรา ใจบุญ
นางสาวอรรณี ใจบุญ

ผู้เขียนแบบ

นางสุจิตรา ใจบุญ
นางสาวอรรณี ใจบุญ

ผู้ตรวจสอบ

ผู้อนุมัติ

มาตรา	วันที่

แบบแสดง
สารบัญแบบ

ขนาดหน้า	วันที่ออก
-	08/05/2565
หน้า	จำนวนหน้า
G-01	02 / 12



กรมการพัฒนาชุมชน
กระทรวงมหาดไทย

- ห้ามทำแบบไปทำซ้ำหรือดัดแปลงโดยมิได้
ขออนุญาตจากผู้ออกแบบอย่างเป็นทางการ
- ห้ามใช้ระยะจากแบบให้ผู้อื่นหรือทำซ้ำโดยไม่
เป็นลายลักษณ์อักษร

โครงการ
ก่อสร้างอาคารที่อยู่อาศัย

สถานที่ตั้งโครงการ

เจ้าของโครงการ

กรมการพัฒนาชุมชน
กระทรวงมหาดไทย

ผู้สำรวจ

[Signature]
นายสุวิทย์ ไชยกุล
นางสาวปิยะมาศ ฐิตะกุล

ผู้เขียนแบบ

[Signature]
นายสุวิทย์ ไชยกุล
นางสาวปิยะมาศ ฐิตะกุล

ผู้ตรวจสอบ

ผู้อนุมัติ

นางใจใส

วันที่

แบบแสดง

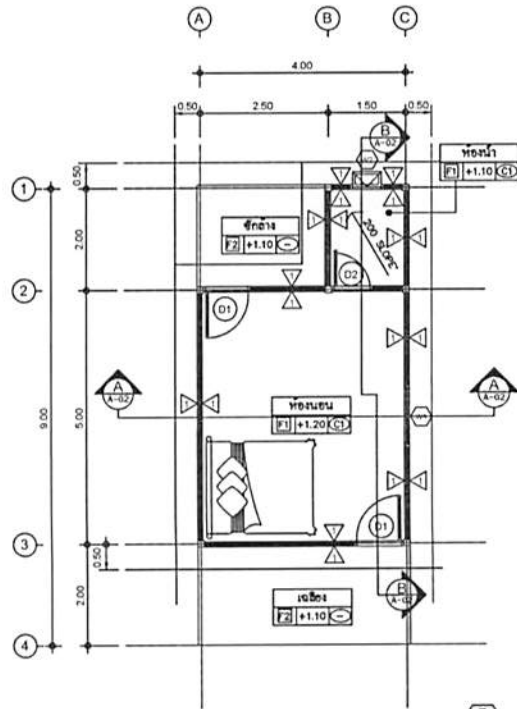
แปลนพื้นที่, แปลนหลังคา

มาตรฐาน
1:100

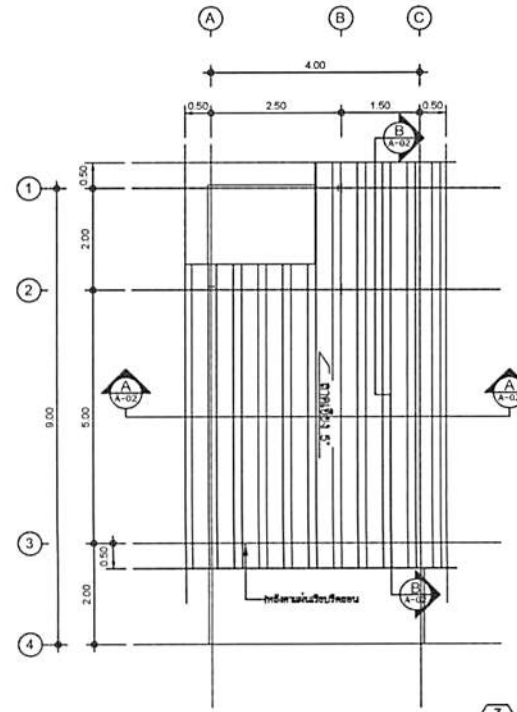
วันเดือนปี
08/05/2565

หน้า
A-01

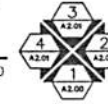
จำนวนหน้า
03/12



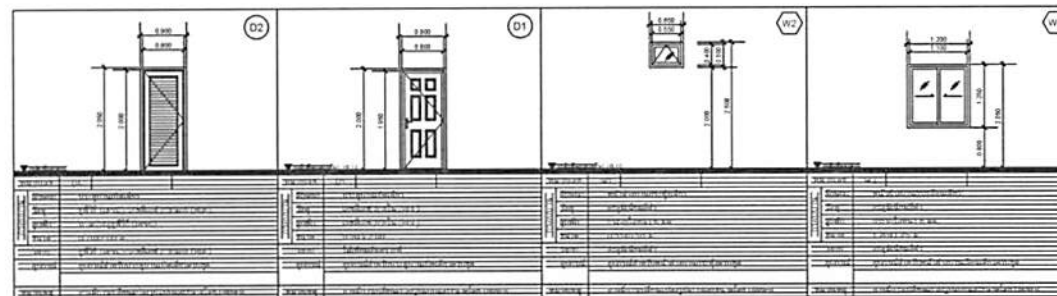
แปลนพื้นที่ 1
มาตรฐาน 1:100

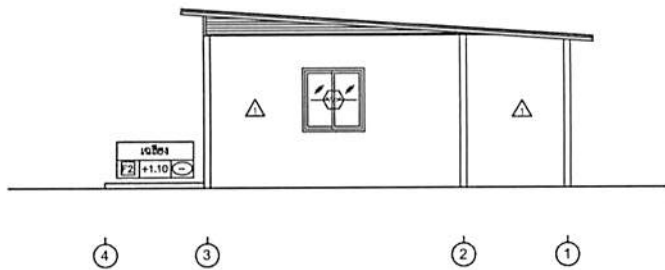


แปลนหลังคา
มาตรฐาน 1:100

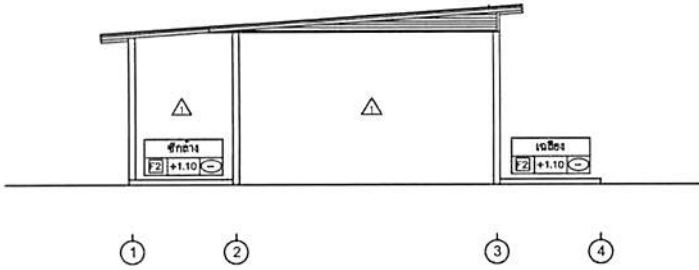


สัญลักษณ์	รายการ
F1	พื้นค.ส.ล. 5ค.เรียบ
F2	พื้นค.ส.ล. 5ค.หยวน
C1	ฝ้าเพดานทาสีจางเรียบ
1	ผนังก่ออิฐบุฉาบ
	เตียงนอนโครงเหล็กขนาด 6 ฟุต พร้อมที่นอน หมอนหนุนโยสึงเคราะห์ จำนวน 2 ใบ หมอนข้างขนาด 14x42" จำนวน 2 ใบ

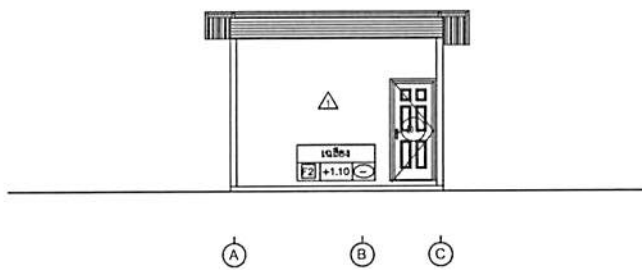




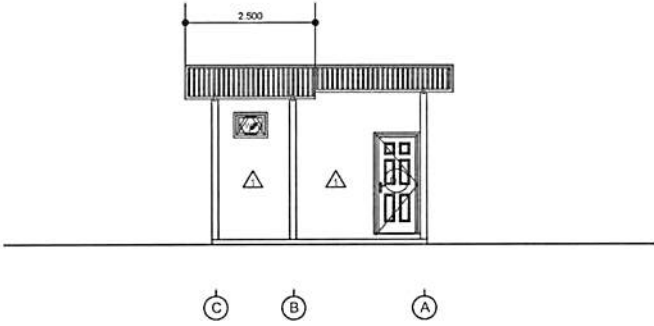
Elevation 2
มาตราส่วน 1:100



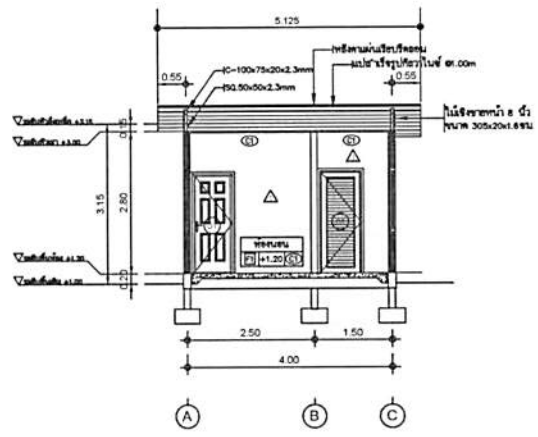
Elevation 4
มาตราส่วน 1:100



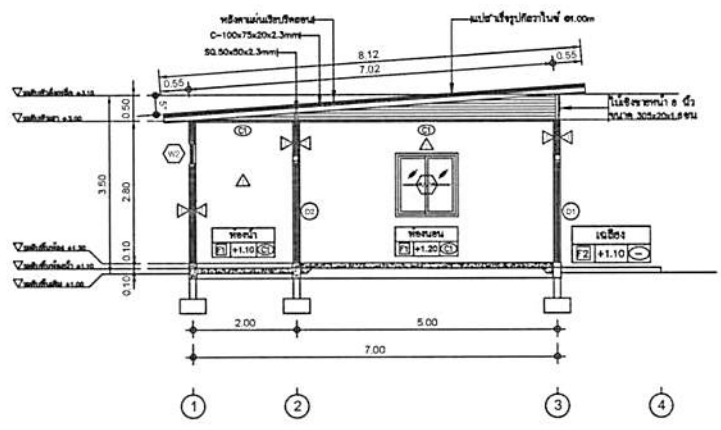
Elevation 1
มาตราส่วน 1:100



Elevation 3
มาตราส่วน 1:100



Section B
มาตราส่วน 1:100



Section A
มาตราส่วน 1:100



กรมการพัฒนาชุมชน
กระทรวงมหาดไทย

- ให้นำแบบไปทำซีทรูหรือคัดแปลงโดยไม่ได้
รับอนุญาตจากผู้ออกแบบอย่างเป็นทางการ
- ห้ามใช้ระยะจากแบบให้ผู้อื่นลงหรือทำใน
แบบเป็นสำคัญ

โครงการ
ก่อสร้างอาคารที่อยู่อาศัย

สถานที่ตั้งโครงการ
-

เจ้าของโครงการ
กรมการพัฒนาชุมชน
กระทรวงมหาดไทย

ผู้สำรวจ
[Signature]
นายสุวิทย์ ใจนุกูล
นายช่างโยธาปฏิบัติงาน

ผู้เขียนแบบ
[Signature]
นายสุวิทย์ ใจนุกูล
นายช่างโยธาปฏิบัติงาน

ผู้ตรวจสอบ
-

ผู้อนุมัติ
-

แก้ไข	วันที่

แบบแสดง
Elevation, Section

มาตราส่วน	วันเดือนปี
1:100	08/05/2565

หน้า	จำนวนหน้า
A-02	04 / 12



กรมการพัฒนาชุมชน
กระทรวงมหาดไทย

- จำนวนแบบไม่ซ้ำกันคือแบบใดจะมีได้
- ระบุขนาดจากคู่มือแบบฉบับมาตรฐาน
- จำนวนรายการแบบมีชื่อตัวอักษรอยู่ใน
แบบฉบับด้วย

โครงการ

ก่อสร้างอาคารที่อยู่อาศัย

สถานที่ตั้งโครงการ

เจ้าของโครงการ

กรมการพัฒนาชุมชน
กระทรวงมหาดไทย

ผู้สำรวจ

นายสุวิทย์ ไชยกุล
นายสุวิทย์ ไชยกุล

ผู้เขียนแบบ

นายสุวิทย์ ไชยกุล
นายสุวิทย์ ไชยกุล

ผู้ตรวจสอบ

ผู้อนุมัติ

วันที่ออก

วันที่

แบบแปลน
รายการประกอบแบบงาน
โครงสร้างงานโครงสร้าง

มาตรฐาน

วันที่พิมพ์

- 08/05/2565

หน้า

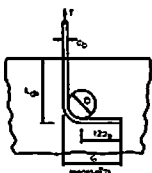
จำนวนหน้า

S-02

06/12

รายการประกอบแบบฉบับโครงสร้าง

1. วัสดุเหล็กรูปพรรณที่มีมาตรฐานตามที่กำหนดในแบบฉบับโครงสร้าง
2. วัสดุเหล็กรูปพรรณที่มีมาตรฐานตามที่กำหนดในแบบฉบับโครงสร้าง
3. วัสดุเหล็ก :-
 - 3.1 วัสดุเหล็กรูปพรรณที่มีมาตรฐานตามที่กำหนดในแบบฉบับโครงสร้าง
 - 3.2 วัสดุเหล็กรูปพรรณที่มีมาตรฐานตามที่กำหนดในแบบฉบับโครงสร้าง
4. วัสดุเหล็ก :-
 - 4.1 วัสดุเหล็กรูปพรรณที่มีมาตรฐานตามที่กำหนดในแบบฉบับโครงสร้าง
 - 4.2 วัสดุเหล็กรูปพรรณที่มีมาตรฐานตามที่กำหนดในแบบฉบับโครงสร้าง
 - 4.3 วัสดุเหล็กรูปพรรณที่มีมาตรฐานตามที่กำหนดในแบบฉบับโครงสร้าง
5. วัสดุเหล็กรูปพรรณที่มีมาตรฐานตามที่กำหนดในแบบฉบับโครงสร้าง
6. วัสดุเหล็กรูปพรรณที่มีมาตรฐานตามที่กำหนดในแบบฉบับโครงสร้าง



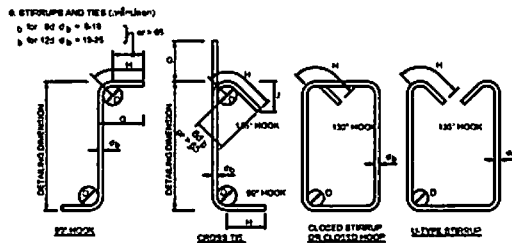
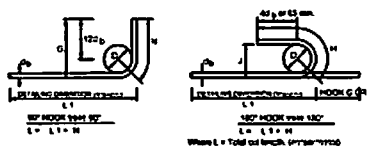
ตารางที่ 1. วัสดุเหล็กรูปพรรณที่มีมาตรฐาน

ขนาดเส้นผ่านศูนย์กลาง Bar size Ø mm	ความยาว L mm	ขนาดเส้นผ่านศูนย์กลาง D mm
Ø12	175	Ø8
Ø16	220	Ø8
Ø20	275	Ø8
Ø25	320	Ø8
Ø32	375	Ø8
Ø36	420	Ø8

7. รายการประกอบแบบฉบับโครงสร้าง

ตารางที่ 2

ขนาดเส้นผ่านศูนย์กลาง Bar size Ø mm	ขนาดเส้นผ่านศูนย์กลาง Bar size Ø mm	ขนาดเส้นผ่านศูนย์กลาง Bar size Ø mm		ขนาดเส้นผ่านศูนย์กลาง Bar size Ø mm
		L	H	
6	36	30	120	-
9	36	75	120	-
12	60	80	120	120
12	72	80	120	120
15	90	120	170	240
16	90	120	120	220
18	114	125	240	240
20	130	180	220	320
22	130	175	240	320
25	150	220	275	400
28	224	250	370	480
32	258	320	420	520



ตารางที่ 3. ขนาดเส้นผ่านศูนย์กลางและขนาดของเหล็ก

ขนาดเส้นผ่านศูนย์กลาง Bar size Ø mm	ขนาดเส้นผ่านศูนย์กลาง Bar size Ø mm	ขนาดเส้นผ่านศูนย์กลาง Bar size Ø mm		ขนาดเส้นผ่านศูนย์กลาง Bar size Ø mm
		L	H	
6	36	70	80	50
9	36	75	80	60
12	60	75	80	65
12	72	85	110	70
15	90	105	130	80
16	90	110	140	85
18	114	130	160	110
20	120	170	200	120
22	130	200	220	135
25	150	240	260	150

9. รายการประกอบแบบฉบับโครงสร้าง

ตารางที่ 4. รายการประกอบแบบฉบับโครงสร้าง

ขนาดเส้นผ่านศูนย์กลาง Bar size Ø mm	ขนาดเส้นผ่านศูนย์กลาง Bar size Ø mm				
	Ø12	Ø20	Ø25	Ø32	Ø36
Column & wall Ø 12	1400	800	750	600	400
Beam Ø 12	1800	1200	1100	800	500
Other beam Ø 12	1500	1200	600	600	400
Minimum staggered Ø 12	1500	1200	500	600	400

12. รายการประกอบแบบฉบับโครงสร้าง
13. รายการประกอบแบบฉบับโครงสร้าง



11. ANCHOR BOLTS

11.2 ANCHOR BOLTS

12. รายการประกอบแบบฉบับโครงสร้าง

13. รายการประกอบแบบฉบับโครงสร้าง

14. รายการประกอบแบบฉบับโครงสร้าง

15. รายการประกอบแบบฉบับโครงสร้าง

16. รายการประกอบแบบฉบับโครงสร้าง

ขนาดเส้นผ่านศูนย์กลาง	10 มม.
ขนาดเส้นผ่านศูนย์กลาง	20 มม.
ขนาดเส้นผ่านศูนย์กลาง	16 มม.

17. รายการประกอบแบบฉบับโครงสร้าง

18. รายการประกอบแบบฉบับโครงสร้าง

19. รายการประกอบแบบฉบับโครงสร้าง

20. รายการประกอบแบบฉบับโครงสร้าง

21. รายการประกอบแบบฉบับโครงสร้าง

22. รายการประกอบแบบฉบับโครงสร้าง

23. รายการประกอบแบบฉบับโครงสร้าง



กรมการพัฒนาชุมชน
กระทรวงมหาดไทย

- พื้นนํ้าแบบไปท์ซันหรือสิดแปลงโดยไม่ได้
รับอนุญาตจากผู้ขายแบบอย่างเป็นทางการ
- พื้นโครงสร้างแบบไปท์ซันสิดแปลงให้
แบบเป็นสำคัญ

โครงการ
ก่อสร้างอาคารที่อยู่อาศัย

สถานที่ตั้งโครงการ

เจ้าของโครงการ
กรมการพัฒนาชุมชน
กระทรวงมหาดไทย

ผู้สำรวจ

นายสุวิทย์ วัฒนกุล
นายช่างสำรวจวิชาชีพ

ผู้เขียนแบบ

นายสุวิทย์ วัฒนกุล
นายช่างเขียนแบบวิชาชีพ

ผู้ตรวจสอบ

ผู้อนุมัติ

วันที่

วันที่

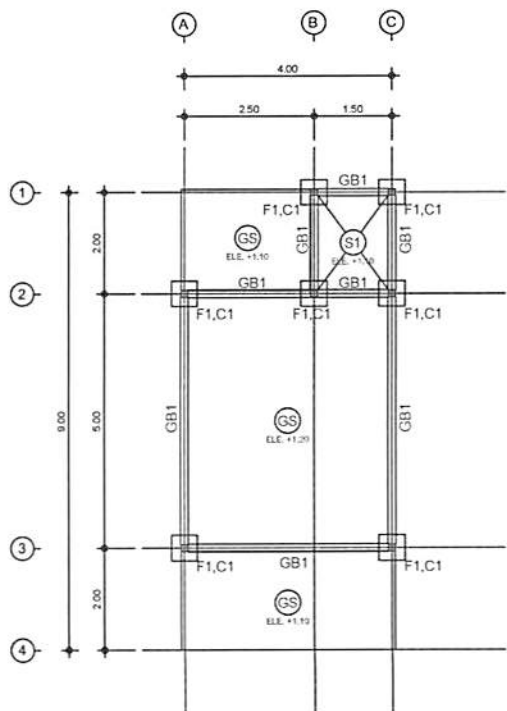
แบบแสดง
แปลนโครงสร้าง,
แบบขยายโครงสร้าง

มาตรฐาน
1:25, 1:100

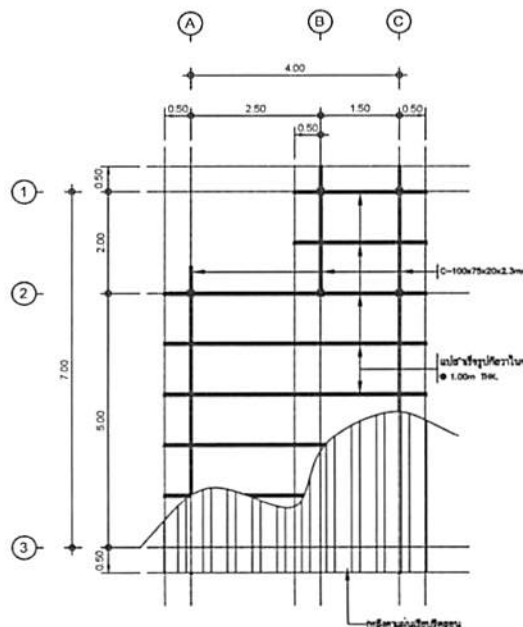
วันเดือนปี
08/05/2565

หน้า
S-03

จำนวนหน้า
07/12



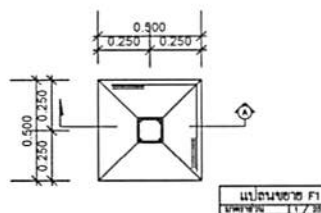
แปลนโครงสร้าง
มาตรฐาน 1:100



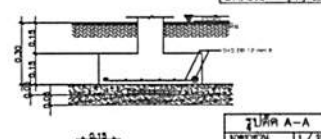
แปลนโครงสร้างหลังคา
มาตรฐาน 1:100

ตั้งเหล็ก : SQ.50x50x2.3mm

location	C1
ROOF BEAM	 เสาคอนกรีตด้านรูป 5" SECTION : 5"x5" REINF. BAR: 4 RB9 TIE. BAR : RB6@0.20
1st FL.	 เสาคอนกรีตด้านรูป 5" SECTION : 5"x5" REINF. BAR: 4 RB9 TIE. BAR : RB6@0.20
1st FL.	 เสาคอนกรีตด้านรูป 5" SECTION : 5"x5" REINF. BAR: 4 RB9 TIE. BAR : RB6@0.20
FOOTING	 เสาคอนกรีตด้านรูป 5" SECTION : 5"x5" REINF. BAR: 4 RB9 TIE. BAR : RB6@0.20

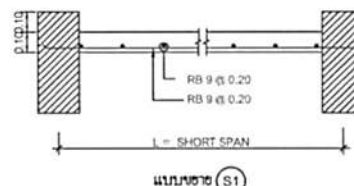


แบบขยาย F1
มาตรฐาน 1:1/25

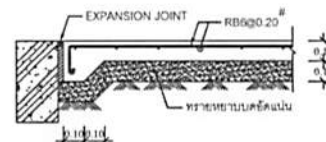


รูปตัด A-A
มาตรฐาน 1:1/25

GB1
DETAIL BEAM
SCALE 1:25



แบบขยาย S1



***** กรณีใช้เหล็ก Wiremesh แทนเหล็กเสริม
ให้ใช้ Wiremesh 4 mm. @ 0.20#

แบบขยายพื้น GS 1:25



กรมการพัฒนาชุมชน
กระทรวงมหาดไทย

- นำแบบไปใช้ทันทีโดยไม่ต้องแก้ไข
- ระบุขนาดจากผู้ประกอบการเป็นลายลักษณ์
- นำไปใช้โดยกระทรวงมหาดไทย
แบบเป็นสำคัญ

โครงการ

ก่อสร้างอาคารที่อยู่อาศัย

สถานที่โครงการ

เจ้าของโครงการ

กรมการพัฒนาชุมชน
กระทรวงมหาดไทย

ผู้สำรวจ

(ลายเซ็น)
นางสาววิมลประทุม

ผู้เขียนแบบ

(ลายเซ็น)
นางสาววิมลประทุม

ผู้ตรวจสอบ

ผู้อนุมัติ

วันที่

แบบแสดง

รายการประกอบแบบไฟฟ้า

ขนาดตัว

-

วันที่

EE-01

วันเดือนปี

08/05/2565

จำนวน

08 / 12

รายการประกอบแบบสัญลักษณ์ไฟฟ้า

ให้ผู้รับจ้างติดตั้งระบบไฟฟ้า ชั้นประกอบด้วย แสงสว่าง เต้าเสียบ และอุปกรณ์ไฟฟ้า ทุกรูปแบบ

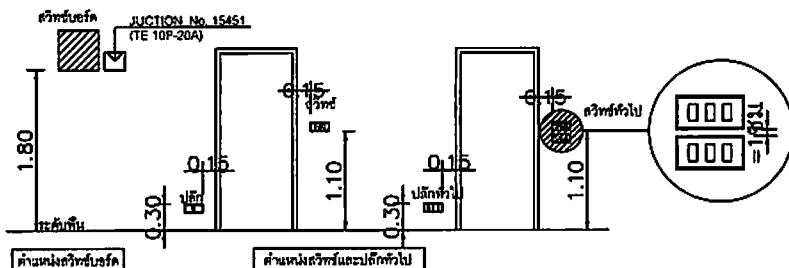
- งานโดยทั่วไป ให้เดินสาย THW ร้อยในท่อ PVC ซ่อนในฝ้าเพดาน และพื้น, ผนังเดินสาย ตามแผนที่กำหนด
 - หากมีความจำเป็นต้องเดินท่อ PVC ผ่านส่วนที่เป็นส่วนโครงสร้างอาคาร เป็นหน้าที่ของผู้รับจ้าง ต้องวาง SLEEVE ให้ล่วงหน้า
 - การเดินท่อสายจากภายนอกเข้าสู่อาคาร ผู้รับจ้างจะต้องเสนอวิธีการเดิน และวิธีการยึดท่อไฟฟ้า พร้อมทั้งคำนวณค่าใช้จ่ายในอาคาร ให้ผู้ควบคุมงานเห็นชอบก่อน
 - ผู้รับจ้างจะต้องแจ้งเจ้าของโครงการ หรือผู้รับผิดชอบพื้นที่ก่อนเข้าทำการผูกพัน
 - อนึ่งสำหรับอุปกรณ์ที่จะนำมาติดตั้งในโครงการ ผู้รับจ้างจะต้องนำอุปกรณ์นั้น ๆ เสนอเจ้าของโครงการ หรือผู้รับผิดชอบของเจ้าของโครงการ ทำการตรวจสอบก่อนจึงจะนำไปใช้ได้
- มาตรฐานการปฏิบัติงาน
- การเดินสายจะต้องปฏิบัติตามมาตรฐานของการไฟฟ้าส่วนภูมิภาคโดยเคร่งครัด
 - การติดตั้งสายทำได้เฉพาะสองต่อสาย ควบโดม ตรีเฟส และเต้าเสียบ
 - ท่อสองต่อสายเป็นกล่องเหล็กรูปวงรี หรือท่อที่มีเนื้อหาค่าไม่ต่ำกว่า 1 มม. สำหรับควบโดม และอุปกรณ์ไฟฟ้าใช้ OCTAGON BOX สำหรับเต้าเสียบ และสวิตช์
 - ใช้ HANDY BOX สำหรับกล่องต่อสายอื่น ๆ ไม่ใช้ SQUARE BOX หรือเทียบเท่า
 - การต่อสายมาให้ใช้ INSULATED SOLDERLESS WIRE CONNECTOR UL-APPROVED ชนิดเกลียวขัน หรือชนิดที่จับเครื่องหนีอกเบ็ด ขนาดมาตรฐานให้ถือตามมาตรฐานของผู้ผลิต
 - ปลายท่อไม่ได้มีท่อในผนัง และพื้นจะต้องจับยึดด้วยประกับโลหะ (CONDUIT STRAP) และประกับสำหรับแขวนท่อ (CONDUIT HANGER) ทุกช่วง 1.50 เมตร
 - การเดินท่อ PVC จะต้องวางราบาน หรือตั้งฉากกับพื้น ผนัง และโครงสร้าง

วงจรถัดไป

- มีเต้ารับจำนวน 15(45) A, ตู้ห้องแถว
- วงจรทั้งหมดรวม 9 วงจร รวมทั้งติดตั้งวงจรมุมวงจรมุมขนาด 12 ช่อง รายละเอียดดังนี้
- 1. วงจรเต้ารับชั้นที่ 1 เซอร์กิตเบรกเกอร์ขนาด 20 AT
- 2. วงจรเต้ารับชั้นที่ 2 เซอร์กิตเบรกเกอร์ขนาด 20 AT
- 3. วงจรแสงสว่างชั้นที่ 1 เซอร์กิตเบรกเกอร์ขนาด 15 AT
- 4. วงจรแสงสว่างชั้นที่ 2 เซอร์กิตเบรกเกอร์ขนาด 15 AT
- 5. วงจรห้องน้ำชั้นที่ 1 (เครื่องทำน้ำอุ่นและเต้ารับ) เซอร์กิตเบรกเกอร์ขนาด 25 AT
- 6. วงจรห้องน้ำชั้นที่ 2 (เครื่องทำน้ำอุ่นและเต้ารับ) เซอร์กิตเบรกเกอร์ขนาด 25 AT
- 7. เครื่องปรับอากาศห้องนอนที่ 1 เซอร์กิตเบรกเกอร์ขนาด 15 AT
- 8. เครื่องปรับอากาศห้องนอนที่ 2 เซอร์กิตเบรกเกอร์ขนาด 15 AT

ขนาดของสาย THW ดังนี้

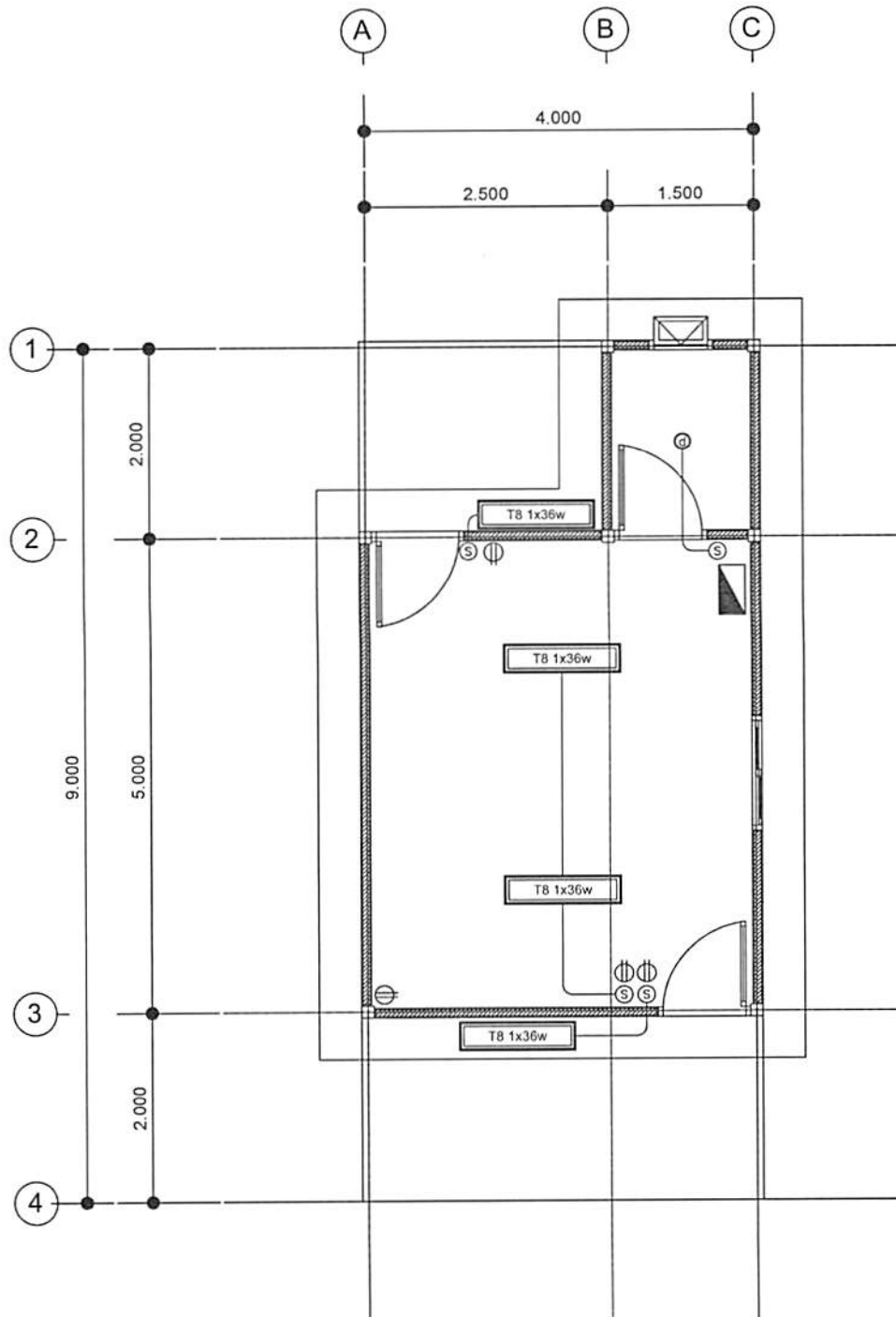
- สายเมนใช้สาย THW ขนาด 2x16 ตร.มม.
- สายป้อนใช้สาย THW ขนาด 2x4 ตร.มม.
- สายวงจรมุม (Branch Circuit) ให้ใช้สายขนาด 2x2.5 ตร.มม.
- สายสำหรับวงจรถั่วรับเครื่องทำน้ำอุ่น ใช้สาย 2 x 4 ตร.มม.
- สายสำหรับเครื่องปรับอากาศให้ใช้สาย 2 x 4 ตร.มม.
- สายสำหรับเจ้าควบโดมให้ใช้สายขนาด 1.5 ตร.มม.
- สายสำหรับเต้ารับให้ใช้สาย ขนาด 2.5/1.5 ตร.มม.(G)



หมายเหตุ

- ค่าแรงปกติ สำหรับช่างรับจ้าง คิดสูง 1.00 ม.
- ค่าแรงปกติ สำหรับเครื่องกลคิด คิดสูง 1.70 ม.
- ค่าแรงปกติ สำหรับช่างเทคนิค คิดสูง 0.60 ม.
- ค่าแรงปกติช่างจากภายนอก จะระบุไว้ในแบบก่อสร้าง
- สายไฟฟ้าในงานให้หุ้มและวางให้ตามไฟฟ้า THW ขนาด 1.5 มม.
- สายไฟฟ้าในงานให้หุ้มและวางให้ตามไฟฟ้า THW ขนาด 2.5 มม.
- สายไฟฟ้าทำการยึดสายด้วยตะกั่ว P.V.C. สีเหลือง มีกับชนิดที่จับยึด
- วิธีการวางแบบแปลนให้เขียนระบุ

สัญลักษณ์	รายการ
□	หลอดฟลูออโรสเซนต์ 1 x 36 วัตต์
Ⓜ	เต้ารับไฟฟ้า ชนิด 3 ตา H= 30 และ 110 cm.
Ⓢ	โคมความถี่สูง มีฝา หลอดไส้ 60 w. และ Warm White
▭	แผงควบคุมไฟฟ้า
Ⓢ	สวิตช์เปิดปิดไฟฟ้า H= 110 cm.



แปลนไฟฟ้าชั้น 1
 มาตรฐาน 1 : 50



กรมการพัฒนาชุมชน
 กระทรวงมหาดไทย

- ชำนาญแบบไม่ทำหรือคิดแปลโดยไม่ได้
 รับอนุญาตจากผู้เกี่ยวข้องอย่างเปิดเผย
 - จำนวนระยะจากแบบให้ถือตามเลขที่ระบุไว้ใน
 แบบเป็นสำคัญ

โครงการ
 ก่อสร้างอาคารที่อยู่อาศัย

สถานที่ตั้งโครงการ

เจ้าของโครงการ
 กรมการพัฒนาชุมชน
 กระทรวงมหาดไทย

ผู้สำรวจ
(Signature)
 (นายสุวิทย์ ใจนุกูล)
 นายช่างสำรวจปฏิบัติงาน

ผู้เขียนแบบ
(Signature)
 (นายสุวิทย์ ใจนุกูล)
 นายช่างสำรวจปฏิบัติงาน

ผู้ตรวจสอบ

ผู้อนุมัติ

มาตรา	วันที่

แบบแสดง
 แปลนไฟฟ้าชั้น 1

มาตราส่วน	วันเดือนปี
1:50	08/05/2565
หน้าสี	จำนวนหน้า
EE-02	09/12



กรมการพัฒนารัฐบาล
กระทรวงมหาดไทย

- จำนวนแบบไปให้ช่างหรือคิแลนโดยไม่มีใบอนุญาตจากวิศวกรและเขียนเป็นลายลักษณ์อักษร
- จำนวนโครงการแบบไปให้วิศวกรหรือคิแลนเป็นแบบต้นฉบับ

โครงการ

ก่อสร้างอาคารที่อยู่อาศัย

สถานที่ตั้งโครงการ

เจ้าของโครงการ

กรมการพัฒนารัฐบาล
กระทรวงมหาดไทย

ผู้สำรวจ

(Signature)
นายสุวิทย์ ไชยกุล
นายช่างผู้ออกแบบ

ผู้เขียนแบบ

(Signature)
นายสุวิทย์ ไชยกุล
นายช่างผู้ออกแบบ

ผู้ตรวจสอบ

ผู้อนุมัติ

นายวิไล / นายสุวิทย์

แบบแสดง

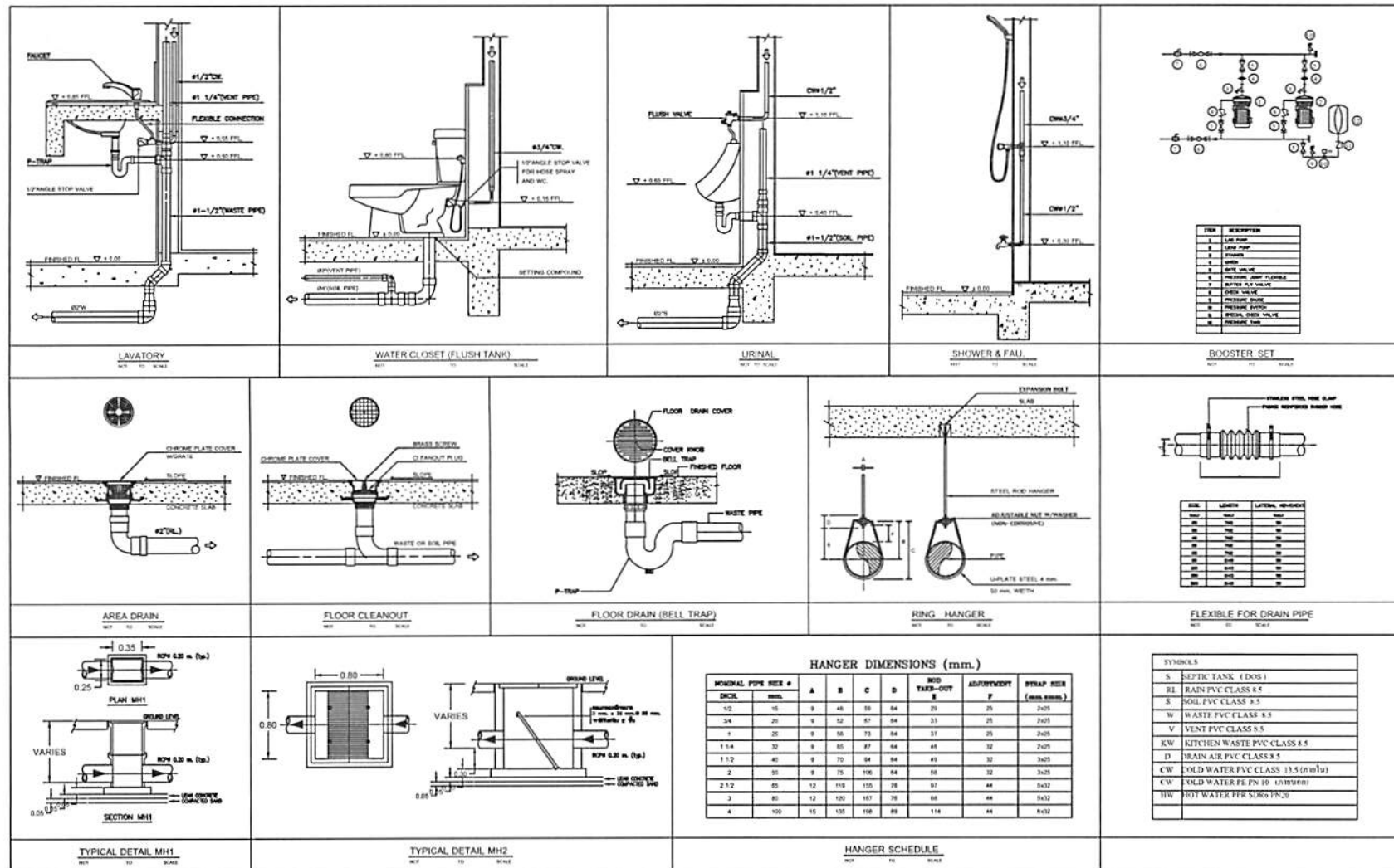
ชื่อกำหนดงานสุขาภิบาล

มาตรฐาน

วันที่
08/05/2565

ชนิด

จำนวนหน้า
SN-01 / 10/12





กรมการพัฒนารูมชน
กระทรวงมหาดไทย

- งานออกแบบให้สอดคล้องกับผังเมือง
- รับรองจากผู้อนุมัติระบบราชการ
- งานวิศวกรรมให้มีระดับชั้นสูงให้
แบบอย่างสูง

โครงการ

ก่อสร้างอาคารที่อยู่อาศัย

สถานที่ตั้งโครงการ

เจ้าของโครงการ

กรมการพัฒนารูมชน
กระทรวงมหาดไทย

ผู้สำรวจ

นายสุวิทย์ ใจบุญ
นายช่างวิชาชีพชั้นสูง

ผู้เขียนแบบ

นายสุวิทย์ ใจบุญ
นายช่างวิชาชีพชั้นสูง

ผู้ตรวจออกแบบ

ผู้อนุมัติ

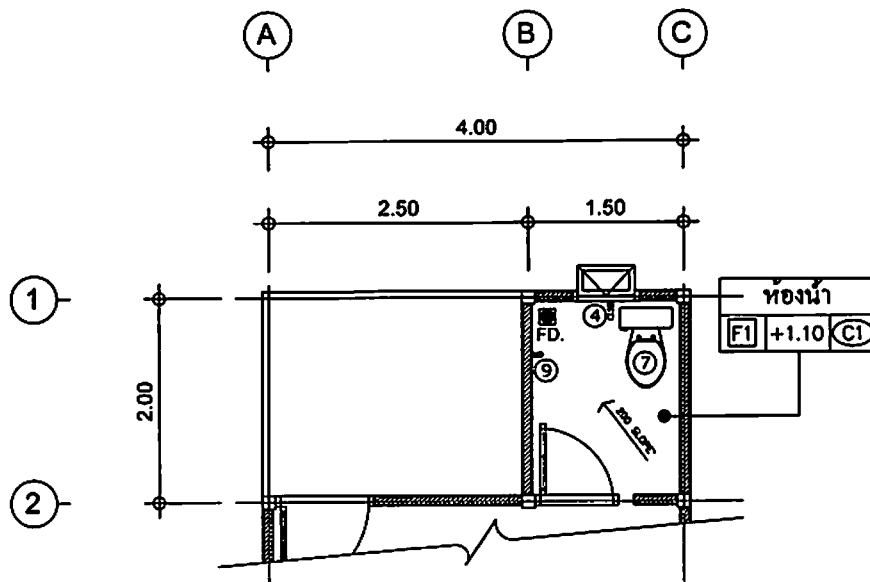
วันที่	วันที่

แบบแปลน

แบบขยายห้องน้ำ

มาตราส่วน	วันเดือนปี
1:100	08/05/2565

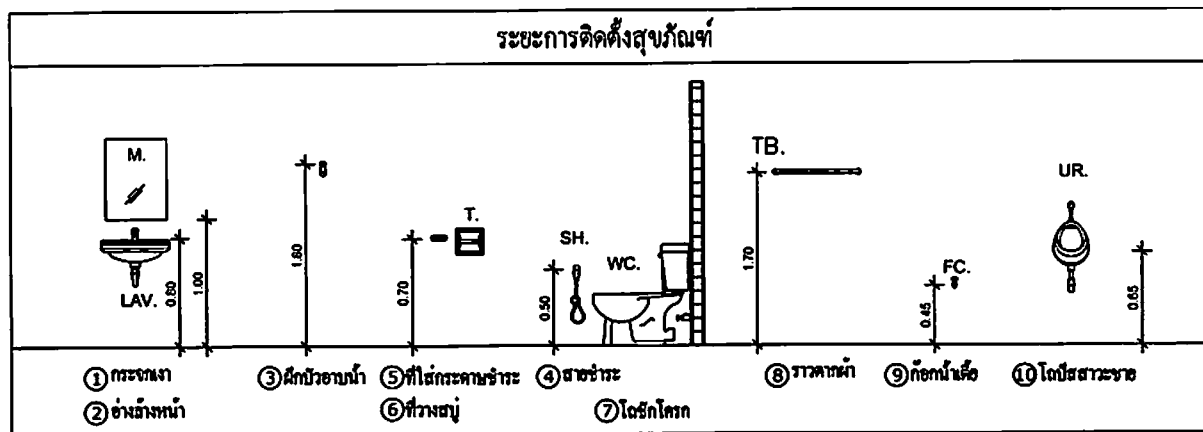
ฉบับที่	จำนวนหน้า
SN-02	11 / 12



ข้อกำหนดท่อสุขาภิบาล

- 1) ท่อน้ำทิ้งประปา - ท่อ PVC 13.5 # 1 1/2"
ติดตั้งวางระดับก่อนเข้าอาคาร # 1 1/2"
ส่วนที่ยื่นลงใต้ดินให้หุ้มท่อใน
- ท่อหุ้มท่อชั้นซี MEDIUM CLASS # 2"
- 2) ท่อน้ำประปาและเข้าเครื่องสุขภัณฑ์
ท่อ PVC CLASS 13.5 # 1/2"
- 3) ท่อน้ำเย็น - ท่อ PVC CLASS 8.5 # 2"
- 4) ท่อไฮดรอลิก - ท่อ PVC CLASS 8.5 # 4"
- 6) ท่ออากาศ - ท่อ PVC CLASS 8.5 # 2"

แปลนขยายห้องน้ำ
มาตราส่วน 1 : 100



- ① กระเบื้อง
- ② อ่างล้างหน้า
- ③ ฝักบัวอาบน้ำ
- ④ ฝักบัวชำระ
- ⑤ ฝักบัวชำระ
- ⑥ ฝักบัวชำระ
- ⑦ โถชักโครก
- ⑧ ราวตากผ้า
- ⑨ ก๊อกน้ำเย็น
- ⑩ โถปัสสาวะชาย

