



ที่ บร ๐๐๑๙/๕๙/๙๒

ศาลากลางจังหวัดบุรีรัมย์
๑๑๕๙ เขากระโดง
จังหวัดบุรีรัมย์ ๓๑๐๐๐

๒๕ มีนาคม ๒๕๖๗

เรื่อง การอนุมัติจัดสรรงบประมาณโครงการบ้านห่วงใยจากใจ GLO ประจำปี ๒๕๖๖

เรียน นายอำเภอเมืองบุรีรัมย์

สิ่งที่ส่งมาด้วย ๑. สำเนาโครงการ ฯ	จำนวน ๑ ชุด
๒. แบบรายงานผลการดำเนินงานโครงการ ฯ	จำนวน ๑ ชุด
๓. แบบมาตรฐานโครงการฯ	จำนวน ๑ ชุด
๔. ตัวอย่างป้ายโครงการฯ	จำนวน ๑ ชุด

ด้วยสำนักงานสลากกินแบ่งรัฐบาล สนับสนุนงบประมาณให้กรมการพัฒนาชุมชน ดำเนินโครงการบ้านห่วงใยจากใจ GLO ประจำปี ๒๕๖๖ เพื่อจัดสร้างบ้านให้กับประชาชนที่มีบ้านพักอาศัย ไม่มั่นคงถาวร และแก้ไขความเดือดร้อนของประชาชนในระบบ TPMAP โดยขอให้จังหวัดบุรีรัมย์มอบหมาย สำนักงานพัฒนาชุมชนจังหวัดบุรีรัมย์ ดำเนินโครงการบ้านห่วงใยจากใจ GLO ประจำปี ๒๕๖๖ ที่ได้รับการจัดสรร งบประมาณ จำนวน ๑ หลัง เป็นเงิน ๒๐๐,๐๐๐ บาท (สองแสนบาทถ้วน)

จังหวัดบุรีรัมย์ได้อนุมัติจัดสรรงบประมาณให้อำเภอเมืองบุรีรัมย์ดำเนินงานโครงการ บ้านห่วงใยจากใจ GLO ประจำปี ๒๕๖๖ จำนวน ๑ หลัง ได้แก่ครัวเรือนนางสาวสมหมาย อาจบำรุง บ้านเลขที่ ๑๐๐ บ้านหนองข่า หมู่ที่ ๘ ตำบลเสม็ด อำเภอเมืองบุรีรัมย์ จังหวัดบุรีรัมย์ เป็นเงิน ๒๐๐,๐๐๐ บาท (สองแสนบาทถ้วน) จึงขอให้นายอำเภอมอบหมายพัฒนาการอำเภอ ดำเนินการดังนี้

๑. ศึกษารายละเอียด แนวทางการดำเนินงานโครงการบ้านห่วงใยจากใจ GLO ประจำปี ๒๕๖๖ ที่ได้รับการสนับสนุนงบประมาณจากสำนักงานสลากกินแบ่งรัฐบาล เพื่อให้บรรลุวัตถุประสงค์ตามที่กำหนด อย่างมีประสิทธิภาพ

๒. บูรณาการความร่วมมือในการดำเนินงานโครงการบ้านห่วงใยจากใจ GLO ประจำปี ๒๕๖๖ ภายใต้กลไกของคณะกรรมการบริหารศูนย์อำนวยการปฏิบัติการขจัดความยากจนและพัฒนาคนทุกช่วงวัย อย่างยั่งยืนตามหลักปรัชญาของเศรษฐกิจพอเพียงอำเภอ (ศจพ.อ.) ในการขับเคลื่อนและดำเนินงาน ให้เป็นไปตามวัตถุประสงค์ และเป้าหมายที่กำหนด

๓. รายงานผลการดำเนินงานโครงการบ้านห่วงใยจากใจ GLO ประจำปี ๒๕๖๖ ที่ได้รับการ สนับสนุนงบประมาณจากสำนักงานสลากกินแบ่งรัฐบาล รายละเอียดปรากฏตามสิ่งที่ส่งมาด้วย ๒ ให้จังหวัด บุรีรัมย์ทราบ ครั้งที่ ๑ ในวันที่ ๑ เมษายน ๒๕๖๗ และทุกวันที่ ๑๕ ของเดือน จนกว่าโครงการบ้านห่วงใยจากใจ GLO ประจำปี ๒๕๖๖ จะดำเนินการแล้วเสร็จ

/๔. ดำเนินการจัดจ้าง...

๔. ดำเนินการจัดจ้างโดยให้อ้างอิงแนวทางและวิธีการจ้างก่อสร้าง โดยวิธีเฉพาะเจาะจง ตามพระราชบัญญัติการจัดซื้อจัดจ้างและการบริหารพัสดุภาครัฐ พ.ศ. ๒๕๖๐ ประกอบระเบียบกระทรวงการคลัง ว่าด้วยการจัดซื้อจัดจ้างและการบริหารพัสดุภาครัฐ พ.ศ. ๒๕๖๐ คำสั่งจังหวัดบุรีรัมย์ ที่ ๙๕๖๒/๒๕๖๖ ลงวันที่ ๑๖ ตุลาคม ๒๕๖๖ เรื่อง มอบอำนาจเกี่ยวกับการพัสดุให้รองผู้ว่าราชการจังหวัด หัวหน้าส่วนราชการ นายอำเภอ ผู้อำนวยการโรงพยาบาล และสาธารณสุขอำเภอ ปฏิบัติราชการแทนผู้ว่าราชการจังหวัดบุรีรัมย์ และกฎ ระเบียบ ประกาศ คำสั่งและหนังสือที่เกี่ยวข้อง โดยบริหารการใช้จ่ายงบประมาณ ตามหลักความโปร่งใส เป็นธรรม ประหยัด มีประสิทธิภาพและเกิดประโยชน์สูงสุดต่อราชการ และจัดส่งหลักฐานให้จังหวัดบุรีรัมย์ เพื่อดำเนินการเบิกจ่ายงบประมาณต่อไป

๕. ในกรณีที่อำเภอหรือครัวเรือนเป้าหมาย มีความประสงค์จะปรับเปลี่ยนบ้าน เพื่อให้เหมาะสมกับพื้นที่ที่จะดำเนินการปลูกสร้างและสภาพแวดล้อม สามารถดำเนินการได้โดยจัดทำ แบบแปลนบ้าน และแบบ พร.๔ พร.๕ พร.๖ โดยให้สำนักงานโยธาธิการและผังเมืองจังหวัดบุรีรัมย์ หรือหน่วยงาน ที่มีช่างที่สามารถพิจารณาอนุมัติและรับรองแบบ เป็นผู้อนุมัติและรับรองได้ โดยคำนึงถึงความสอดคล้อง กับแนวทางการอนุรักษ์และการประหยัดพลังงาน และให้จัดส่งแบบแปลนบ้าน และแบบ พร.๔ พร.๕ พร.๖ ให้จังหวัดบุรีรัมย์ทราบก่อนดำเนินการ ทั้งนี้ ห้ามเปลี่ยนแปลงประชาชนเป้าหมายที่ได้รับการสนับสนุน งบประมาณโครงการบ้านห่วงใยจากใจ GLO ประจำปี ๒๕๖๖ และห้ามแปลงเงินนอกงบประมาณโครงการฯ ไปดำเนินการในรูปแบบอื่น

จึงเรียนมาเพื่อพิจารณาดำเนินการ

ขอแสดงความนับถือ



(นายณฤชชา โฆษาศิวิไลซ์)
ผู้ว่าราชการจังหวัดบุรีรัมย์

สำนักงานพัฒนาชุมชนจังหวัด
กลุ่มงานยุทธศาสตร์การพัฒนาชุมชน
โทร./โทรสาร ๐ ๔๔๖๖ ๖๕๑๒ (มท) ๓๗๑๕๖
ไปรษณีย์อิเล็กทรอนิกส์ saraban_buriram@cdd.mail.go.th

แบบรายงานผลการดำเนินงาน
โครงการบ้านห่วงใยจากใจ GLO ประจำปี ๒๕๖๖

สร.๖

รายงานครั้งที่.....ประจำเดือน.....

๑. ชื่อหน่วยงานที่ขอรับบริจาค.....สำนักงานพัฒนาชุมชนจังหวัด.....

๒. ชื่อโครงการ..... บ้านห่วงใยจากใจ GLO ประจำปี ๒๕๖๖

๓. วัตถุประสงค์ของโครงการ

- ๑) เพื่อจัดสร้างบ้านให้กับประชาชนที่มีบ้านพักอาศัยไม่มั่นคงถาวร
- ๒) เพื่อแก้ปัญหาความเดือดร้อนของประชาชนในระบบ TPMAP มิติความเป็นอยู่

๔. กลุ่มเป้าหมาย : ประชาชนที่มีบ้านพักอาศัยไม่มั่นคงถาวรจากในระบบ TPMAP มิติความเป็นอยู่
จำนวน หลังคาเรือน

๕. งบประมาณ

- ๑) งบประมาณทั้งโครงการ บาท (.....)
- ๒) ได้รับการสนับสนุนจากสำนักงานสลากกินแบ่งรัฐบาล จำนวน.....บาท
- ๒) งบประมาณที่ใช้จริง.....บาท

๖. ระยะเวลาดำเนินการโครงการ.....เดือน

๗. เป้าหมายของโครงการ

- ๑) ผลผลิต (Output) ของโครงการ
 - จำนวนบ้านของประชาชนเป้าหมาย ที่สร้างแล้วเสร็จ
- ๒) ผลลัพธ์ (Outcome) ของโครงการ
 - ประชาชน จำนวน คน ได้รับมอบบ้านพักอาศัย ตามที่กำหนดในโครงการจากการสนับสนุนของสำนักงานสลากกินแบ่งรัฐบาล
 - ประชาชนที่ได้รับมอบบ้านพักอาศัยตามโครงการฯ มีความพึงพอใจ คิดเป็นร้อยละ
 - ประชาชนที่ได้รับมอบบ้านพักอาศัยตามโครงการฯ มีการรับรู้การสนับสนุนเงินงบประมาณในการดำเนินโครงการฯ ของสำนักงานสลากกินแบ่งรัฐบาล คิดเป็นร้อยละ

๘. ผลการดำเนินงานตามกิจกรรมของโครงการ ประจำเดือน.....

กิจกรรม	ผลผลิตของแต่ละกิจกรรม (Output)	ผลการดำเนินงาน
๑.(ชื่อกิจกรรมหลัก).....		
๑.๑(ชื่อกิจกรรมย่อย).....		
๑.๒(ชื่อกิจกรรมย่อย).....		
๒.(ชื่อกิจกรรมหลัก).....		
๒.๑(ชื่อกิจกรรมย่อย).....		
๒.๒(ชื่อกิจกรรมย่อย).....		

/๙. ผลการดำเนินงาน...

๙. ผลการดำเนินงานตามเป้าหมายของโครงการ (รายงานเมื่อสิ้นสุดโครงการ)

- ผลผลิต (Output) ของโครงการ

๑).....

๒).....

- ผลลัพธ์ (Outcome) ของโครงการ

๑).....

๒).....

(.....)

ตำแหน่ง.....

ผู้รับผิดชอบโครงการ



ช่องทางการรายงานฯ



แบบมาตรฐาน

โครงการ บ้านห่วยใยจากใจ GLO ประจำปี 2566

สนับสนุนโดย

องค์การบริหารส่วนตำบลนาหนองทุ่ม
อำเภอชุมแพ จังหวัดขอนแก่น

สารบัญแบบ

NO.	หมายเลขแบบ	รายการ	NO.	หมายเลขแบบ	รายการ	NO.	หมายเลขแบบ	รายการ
		หมวดงานสถาปัตย์						
	AR - 01	สารบัญแบบ						
	AR - 02	รายการประกอบแบบก่อสร้าง						
	AR - 03	รายการประกอบแบบก่อสร้าง (ต่อ)						
	AR - 04	แปลนพื้น						
	AR - 05	แปลนหลังคา						
	AR - 06	รูปด้าน 1						
	AR - 07	รูปด้าน 2						
	AR - 08	รูปด้าน 3						
	AR - 09	รูปด้าน 4						
	AR - 10	รูปตัด A-A						
	AR - 11	รูปตัด B-B						
	AR - 12	แบบขยายประตู แบบขยายหน้าต่าง						
	AR - 13	แบบขยายห้องน้ำ						
	AR - 14	รูปตัดห้องน้ำ A-A						
	AR - 15	รูปตัดห้องน้ำ B-B						





แบบมาตรฐาน
โครงการ บ้านห่วงใยจากใจ GLO
ประจำปี 2566

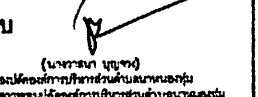
สถานที่ตั้งโครงการ

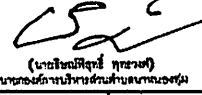
แบบแสดง สารบัญแบบ

สำรวจ

เขียนแบบ/ ออกแบบ

 (นายวิวัฒน์ วัชรกุล)
 ผู้อำนวยการฝ่ายสถาปัตย์

ตรวจสอบ

 (นายคณิน วัชรกุล)
 ผู้อำนวยการฝ่ายสถาปัตย์

เห็นชอบ

 (นางสาวกัญญา ภูพาน)
 รับผิดชอบฝ่ายบริหารส่วนงานสถาปัตย์
 วิทยาลัยการอาชีพรัตนบุรีจังหวัดสุรินทร์

อนุมัติ

 (นายวิวัฒน์ วัชรกุล)
 นายช่างศิลปกรรมส่วนงานสถาปัตย์

หมายเลขแบบที่	แผ่นที่
AR - 01	

วัน / เดือน / ปี	รวม

ลำดับ	รายการที่แก้ไข	ชนิด	✓/✗/ป
1			
2			
3			

สัญลักษณ์แสดงในแบบ

สัญลักษณ์	ความหมาย
	แสดงทิศทางการมอรูปที่ดิน
	แสดงแนวคัศอากาศ
	แสดงแนวเขตเฉพาะส่วน
	แสดงแนวพิกัดเสา
	แสดงระยะศูนย์กลางถึงศูนย์กลาง
	แสดงระยะศูนย์กลางถึงริม
	แสดงระยะริมถึงริม
	แสดงแนวเขตที่ดิน
	แสดงระดับพื้นอ้างอิง
	แสดงหมายเลขประตู
	แสดงหมายเลขหน้าต่าง
	แสดงหมายเลขพื้น
	แสดงหมายเลขผนัง
	แสดงหมายเลขฝ้าเพดาน
	แสดงผนังก่อคอนกรีตบล็อก
	แสดงผนังก่ออิฐฉาบปูนเต็มแผ่น
	แสดงระดับดิน

รายการประกอบแบบ

รายการประกอบแบบพื้น		
สัญลักษณ์	โครงสร้าง	วัสดุผิว
1	พื้น คสล. จัดหยาบ	
2	พื้น คสล. บุกระเบื้อง	12" x 12" (ชนิดกันลื่น)

รายการประกอบแบบผนัง		
สัญลักษณ์	โครงสร้าง	วัสดุผิว
△	ผนังก่อคอนกรีตบล็อก	ฉาบปูนเรียบ (ผนังทั่วไป)
△	ผนังก่อคอนกรีตบล็อก	ฉาบปูนเรียบ (จัดมัน)



แบบมาตรฐาน
โครงการ บ้านห่วงใยจากใจ GLO
ประจำปี 2566

สถานที่ตั้งโครงการ

แบบแสดง รายการประกอบแบบ

สำรวจ

เขียนแบบ/ออกแบบ

(นายสมชาย ใจดี)
ผู้ชำนาญการพิเศษ

ตรวจสอบ

(นายสมชาย ใจดี)
ผู้อำนวยการฝ่าย

เห็นชอบ

(นายสมชาย ใจดี)
รองผู้อำนวยการฝ่ายบริหารงานเทคนิค
กองช่างเทคนิคและผังเมือง สำนักบริหารงานที่ดิน กรมธนารักษ์

อนุมัติ

(นายสมชาย ใจดี) (ทนาย)
นายกองค์การบริหารส่วนตำบลหนองหญ้า

แบบเลขแบบเสร็จ

AR - 02

รับ / เดือน / ปี

รวม

ครั้งที่	รายการแก้ไข	อนุมัติ	รับ/ส่ง/ปี
1			
2			
3			

รายการประกอบแบบก่อสร้าง

โครงการ (PROJECT)	บ้านพักทวงโย GLO ประจำปี 2566						
1.งานระดับ (LEVELLING WORKS)	ระดับมาตรฐานที่ใช้ในการก่อสร้าง 0+000 ระดับพื้นดิน - ถนน						
หมายเหตุ	ระดับก่อสร้างส่วนอื่นๆ ให้ดูจากแปลนก่อสร้าง ในกรณีแบบสถาปัตยกรรมไม่ตรงกัน ให้ถือเอาตัวเลขเป็นสำคัญ หรือสอบถามทางผู้ออกแบบ						
2.งานฐานราก (LEVELLING WORKS)	ขนาดความลึกของฐานราก ตามที่กำหนดไว้ในรายการประกอบแบบโครงสร้าง การติดตั้งให้เป็นไปตามมาตรฐานที่ดีของบริษัทผู้ผลิต งานโครงสร้าง-กำลังอัดประลัยคอนกรีต (fc') ไม่น้อยกว่า 240 KSC. ของแท่งคอนกรีตตัวอย่าง ขนาด 0.15 x 0.15 x 0.15 ม. ที่หล่อในหน่วยงาน เมื่อแท่งคอนกรีตมี อายุครบ 28 วัน						
3.งานฐานราก (LEVELLING WORKS)	พื้นชั้นล่างเป็นระบบแผ่นพื้นคอนกรีต SLAB GROUND ลักษณะพื้นผิวตามที่กำหนดไว้ในแบบดังต่อไปนี้ <input checked="" type="checkbox"/> พื้นคอนกรีตขัดหยาบ						
4.งานผนัง (PARTITION WORKS)	ผนังโดยทั่วไป ก่ออิฐอมฤตครึ่งแผ่นและเต็มแผ่น ผิวฉาบปูนเรียบทั้งภายในและภายนอก **ยกเว้นตามที่กำหนดไว้เป็นอย่างอื่น ลักษณะของพื้นผิว ดังนี้ <table border="1" style="width: 100%; border-collapse: collapse;"> <tr> <td style="text-align: center;">▲</td> <td>ผนังก่อคอนกรีตบล็อก</td> <td>ฉาบปูนเรียบ (ผนังทั่วไป)</td> </tr> <tr> <td style="text-align: center;">▲</td> <td>ผนังก่อคอนกรีตบล็อก</td> <td>ฉาบปูนเรียบ (จัดมัน)</td> </tr> </table>	▲	ผนังก่อคอนกรีตบล็อก	ฉาบปูนเรียบ (ผนังทั่วไป)	▲	ผนังก่อคอนกรีตบล็อก	ฉาบปูนเรียบ (จัดมัน)
▲	ผนังก่อคอนกรีตบล็อก	ฉาบปูนเรียบ (ผนังทั่วไป)					
▲	ผนังก่อคอนกรีตบล็อก	ฉาบปูนเรียบ (จัดมัน)					
5.งานหลังคา (ROOF WORKS)	หลังคามุงด้วย กระเบื้องลอนคู่หรือเทียบเท่า พร้อมอุปกรณ์ติดตั้งตามมาตรฐานของบริษัทผู้ผลิต						



แบบมาตรฐาน
โครงการ บ้านทวงโยจากใจ GLO
ประจำปี 2566

สถานที่ตั้งโครงการ

แบบแสดง
รายการประกอบแบบก่อสร้าง

สำรวจ

เขียนแบบ/ออกแบบ

(นายสมชาย ใจดี)
ผู้ชำนาญการ

ตรวจสอบ

(นายสมชาย ใจดี)
ผู้ชำนาญการ

เห็นชอบ

(นางสาวกมล นุชชา)
รองปลัดกระทรวงการมหาดไทย
ในฐานะนายทะเบียนผู้ควบคุมบริหารงานด้านสถาปัตยกรรม

อนุมัติ

(นายสมชาย ใจดี)
นายทะเบียนผู้ควบคุมบริหารงานด้านสถาปัตยกรรม

ทะเบียนแบบที่ AR - 03

วันที่ / เดือน / ปี

ครั้งที่	รายการแก้ไข	อนุมัติ	ว/ก/ป
1			
2			
3			

รายการประกอบแบบก่อสร้าง

6.งานสุขภัณฑ์ (SANITARY WARE WORKS)	สุขภัณฑ์และอุปกรณ์ทั้งหมดใช้ห่อ AMERICAN STANDARD COTTO หรือเทียบเท่า
7.งานไฟฟ้า (ELECTRICAL WORKS)	<p>ตามที่กำหนดไว้ในแบบและรายการที่ประกอบแบบวิศวกรรมไฟฟ้า</p> <p>ติดตั้งเครื่องตัดกระแสไฟฟ้าอัตโนมัติ ตามมาตรฐานของโครงการ</p> <p>** ผู้รับจ้างจะต้องติดตั้งระบบไฟฟ้าตามที่กำหนดไว้ในแบบ ในกรณีที่ข้อความ หรือรายละเอียด ข้อกำหนดไม่ตรงกับแบบแปลน ให้ถือการวินิจฉัยของสำนักงานสถาปนิกผู้ออกแบบเป็นผู้ชี้ขาด</p> <p>ตำแหน่งควบคุม ปลั๊ก สวิตช์ ที่แสดงในแบบแปลนเป็นเพียงตำแหน่งโดยประมาณ อาจเปลี่ยนแปลง ได้เล็กน้อย ทางผู้รับจ้างจะต้องเป็นผู้ออกค่าใช้จ่ายต่างๆ ที่จำเป็นในการทดสอบ (ตั้งกล่าวเอง)</p> <p>ผู้รับจ้างจำต้องรับประกันคุณภาพของอุปกรณ์ไฟฟ้าและวัสดุทุกชนิด ตลอดจนการติดตั้ง เป็นเวลา 1 ปี นับจากวันตรวจรับงาน ในระยะเวลารับประกัน ดังกล่าว หากมีอุปกรณ์ หรือ ชิ้นส่วนใดชำรุด ทำงานไม่สมบูรณ์ ผู้รับจ้างจะต้องแก้ไข หรือ เปลี่ยน อุปกรณ์ที่ชำรุดโดยไม่คิดราคาจากผู้จ้าง</p>
8.งานประปา (SANITARY WORKS)	<p>ตามที่กำหนดไว้ในแบบและรายการประกอบแบบวิศวกรรมสุขาภิบาล</p> <p>** ผู้รับจ้างจะต้องติดตั้งระบบสุขาภิบาลตามที่กำหนดไว้ในแบบในกรณีที่ข้อความ หรือรายละเอียดในรายการข้อกำหนดไม่ตรงกับแบบแปลน ให้ถือการวินิจฉัยของสถาปนิกผู้ออกแบบเป็นผู้ชี้ขาด</p> <p>หลังจากการติดตั้งระบบสุขาภิบาลเสร็จแล้ว ผู้รับจ้างจะต้องดำเนินการทดสอบระบบประปา ทั้งหมดต่อเจ้าของ</p> <p>ทางผู้รับจ้างจะต้องเป็นผู้ออกค่าใช้จ่ายต่างๆ ที่จำเป็นในการทดสอบ (ตั้งกล่าวเอง)</p> <p>ผู้รับจ้างจำต้องรับประกันคุณภาพของอุปกรณ์ประปาและวัสดุทุกชนิด ตลอดจนการติดตั้ง เป็นเวลา 1 ปี นับจากวันตรวจรับงาน ในระยะเวลารับประกัน ดังกล่าว หากมีอุปกรณ์ หรือ ชิ้นส่วนใดชำรุด ทำงานไม่สมบูรณ์ ผู้รับจ้างจะต้องแก้ไข หรือ เปลี่ยน อุปกรณ์ที่ชำรุดโดยไม่คิดราคาจากผู้จ้าง</p>
9.งานบ่อเกรอะ-บ่อซึม (SEWAGE TANK WORKS)	รายละเอียดตามที่ได้กำหนดไว้ ตามแบบแปลน



แบบมาตรฐาน
โครงการ บ้านท่งไขจากใจ GLO
ประจำปี 2566

สถานที่ตั้งโครงการ

แบบแสดง
รายการประกอบแบบก่อสร้าง

สำรวจ

เขียนแบบ/ออกแบบ

(Signature)
(นายณัฐพงศ์ สิริพงษ์)
ผู้อำนวยการโครงการ

ตรวจสอบ

(Signature)
(นายณัฐพงศ์ สิริพงษ์)
ผู้อำนวยการโครงการ

เห็นชอบ

(Signature)
(นางสาวกานต์ บุญจาง)
รองปลัดองค์การบริหารส่วนตำบลนาทนงพุม
ผู้อำนวยการศูนย์ส่งเสริมการพัฒนาชุมชนตำบลนาทนงพุม

อนุมัติ

(Signature)
(นายวิชาญพิเชษฐ์ พุฒวน)
นายกองค์การบริหารส่วนตำบลนาทนงพุม

เลขที่แบบร่างที่
AR - 03

วัน / เดือน / ปี

ลำดับ	รายการแก้ไข	อนุมัติ	จ./ค./ป
1			
2			
3			



แบบมาตรฐาน
โครงการ บ้านห่วงใยจากใจ GLO
ประจำปี 2566

สถานที่ตั้งโครงการ

แบบแสดง แปลนพื้น

สำรวจ

เขียนแบบ/ออกแบบ

สมยศ ก.
(นายสมยศ กิจศิริ)
ผู้ชำนาญการ

ตรวจสอบ

สมยศ ก.
(นายสมยศ กิจศิริ)
ผู้ชำนาญการ

เห็นชอบ

(นางสาวภา บุญอาจ)
รองอธิการบดีฝ่ายสนับสนุนและศูนย์
บริการวิชาการและฝึกอบรมด้านศิลปกรรม

อนุมัติ

สมยศ ก.
(นายสมยศ กิจศิริ)
นายอธิการบดีฝ่ายสนับสนุนและศูนย์
บริการวิชาการและฝึกอบรมด้านศิลปกรรม

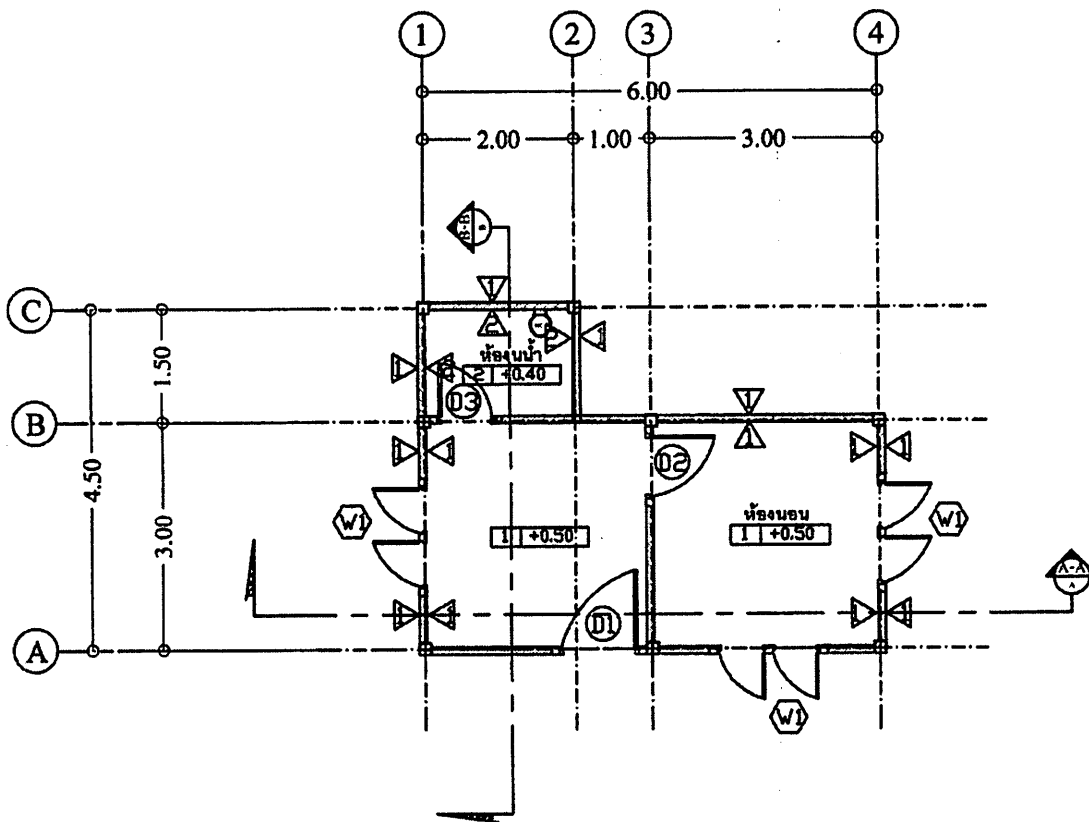
ระบบเอกสารที่

AR - 04

วัน / เดือน / ปี

รวม

ครั้งที่	รายการแก้ไข	สถาปนิก	วิศวกร
1			
2			
3			



ผังบริเวณพื้นที่

แปลนพื้น

มาตราส่วน 1 : 100



แบบมาตรฐาน
โครงการ บ้านห่วงใยจากใจ GLO
ประจำปี 2566

สถานที่ตั้งโครงการ

แบบแสดง แปลนหลังคา

สำรวจ

เขียนแบบ/ออกแบบ
นรภัทร
(นายณภัทร นรภัทร)
ผู้ชำนาญการ

ตรวจสอบ
กมล
(นายกมล วัฒน)
ผู้อำนวยการฝ่าย

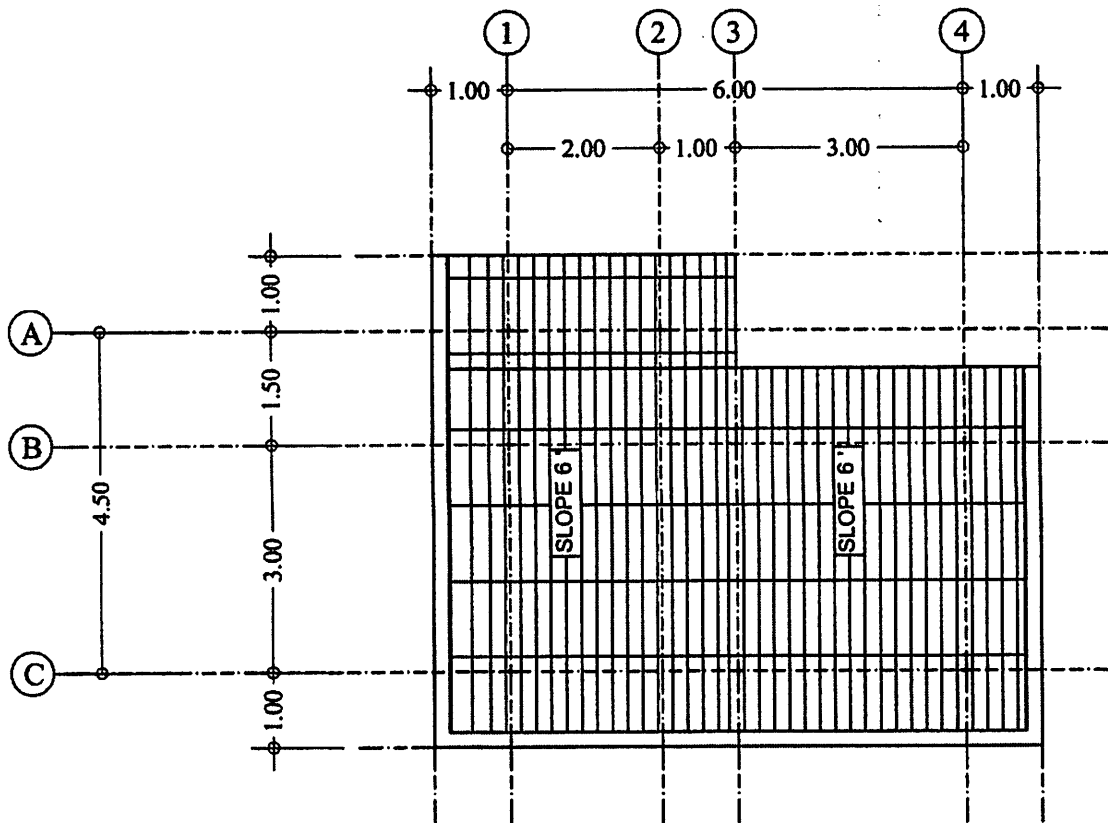
เห็นชอบ
(นางสาว นุชชา)
รองผู้อำนวยการบริหารส่วนต้นเขตศูนย์
บริการชาวชนบทโครงการบ้านห่วงใยจากใจ

อนุมัติ
กมล
(นายกรังสิทธิ์ สุวรรณ)
นายกองค์การบริหารส่วนตำบลหนองขุ่น

ชนิดแบบมาตรฐาน
AR - 05

วันที่

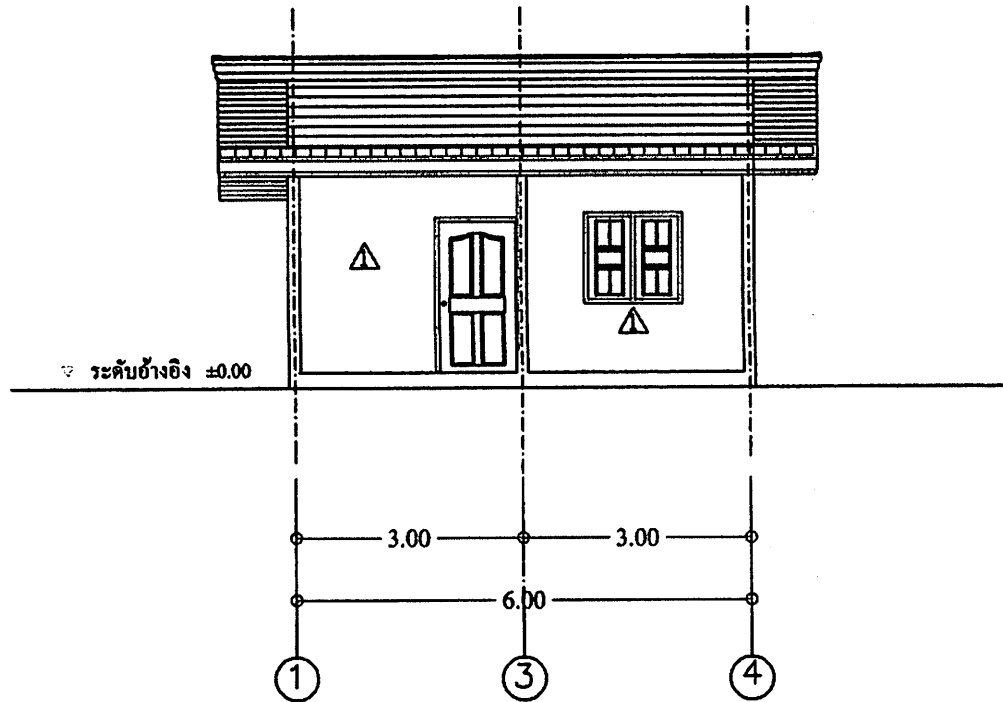
ลำดับ	รายการแก้ไข	อนุมัติ	ว/ก/ป
1			
2			
3			



แปลนหลังคา

มาตรฐาน

1 : 100



รูปด้าน 1

มาตราส่วน 1 : 100

แบบมาตรฐาน โครงการ บ้านห่วงใยจากใจ GLO ประจำปี 2566			
สถานที่ตั้งโครงการ			
แบบแสดง รูปด้าน 1			
สำรวจ			
เขียนแบบ/ออกแบบ (นายสมชาย ใจดี) ผู้ชำนาญช่างโยธา			
ตรวจสอบ (นายสมชาย ใจดี) ผู้ชำนาญช่างโยธา			
เห็นชอบ (นายสมชาย ใจดี) รับผิดชอบงานบริหารส่วนตำบล ศึกษารายงานและดำเนินการในส่วนตำบล			
อนุมัติ (นายสมชาย ใจดี) นายกองใหญ่บริหารส่วนตำบล			
ระบุปลงบดลที่ AR - 06		หน้าที่ กษ / เกษ / กษ	
กษ / เกษ / กษ		กษ	
ลำดับ	รายการแก้ไข	วันที่	พ/ท/ป
1			
2			
3			



แบบมาตรฐาน
โครงการ บ้านห่วงใยจากใจ GLO
ประจำปี 2566

สถานที่ตั้งโครงการ

แบบแสดง รูปด้าน 2

สำรวจ

เขียนแบบ/ออกแบบ

[Signature]
(นายสัมพันธ์ มีน้อย)
ผู้ชำนาญช่างไม้

ตรวจสอบ

[Signature]
(นายณัฏฐ์ ใจสูง)
ผู้ชำนาญช่าง

เห็นชอบ

(นางระนภา บุกรวง)
รองผู้อำนวยการบริหารด้านอาคารสถานที่
กองอาคารสถานที่และจัดการบริหารด้านอาคารสถานที่

อนุมัติ

[Signature]
(นายธีรภรณ์ ฤกษ์)
นายกองการบริหารส่วนตำบลหนองหญ้า

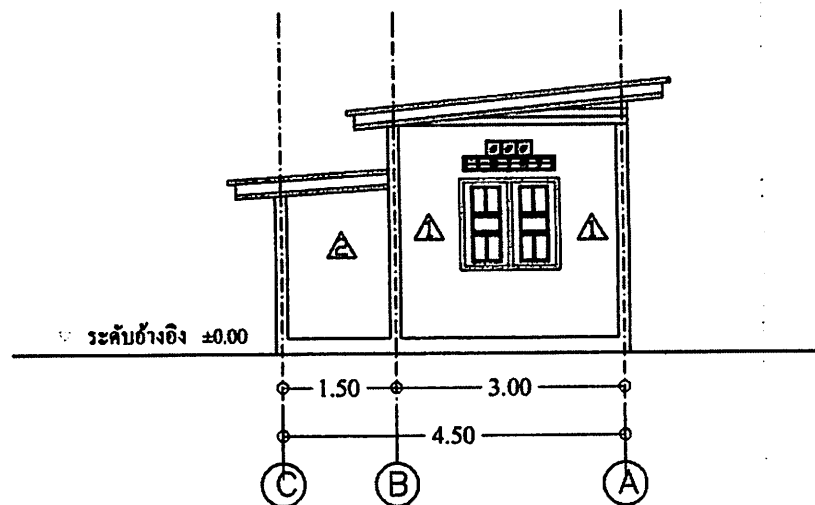
เลขที่แบบแปลน

AR - 07

วัน / เดือน / ปี

หน้า

ครั้งที่	รายการแก้ไข	อนุมัติ	✓/✗/ป
1			
2			
3			



รูปด้าน 2

มาตราส่วน 1 : 100



แบบมาตรฐาน
โครงการ บ้านห่วงใยจากใจ GLO
ประจำปี 2566

สถานที่ตั้งโครงการ

แบบแสดง รูปด้าน 3

สำรวจ

เขียนแบบ/ออกแบบ

(Signature)
(นายวิวัฒน์ นิลใจ)
ผู้อำนวยการฝ่าย

ตรวจสอบ

(Signature)
(นายณัฐ ธีระวงศ์)
ผู้อำนวยการฝ่าย

เห็นชอบ

(Signature)
(นางสาวนา นุชวง)
รองผู้อำนวยการบริหารส่วนงานกลุ่ม
บริหารงานเทคโนโลยีสารสนเทศระบบงานกลุ่ม

อนุมัติ

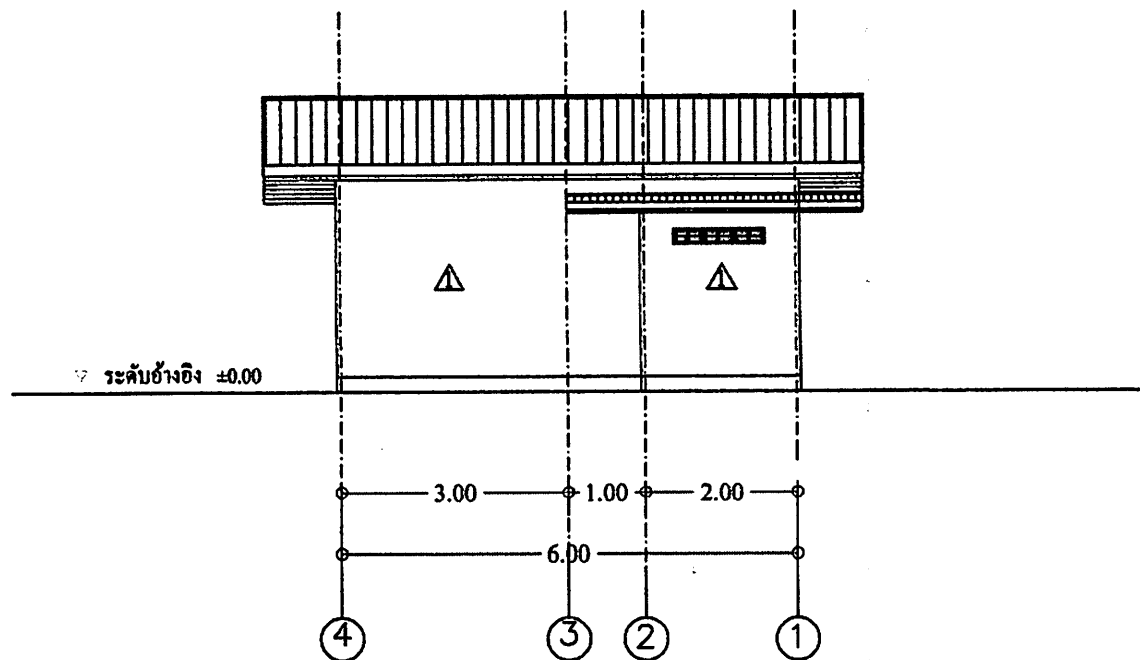
(Signature)
(นายวิวัฒน์ นิลใจ)
ผู้อำนวยการบริหารส่วนงานกลุ่ม

ทะเบียนมาตรฐาน

AR - 08

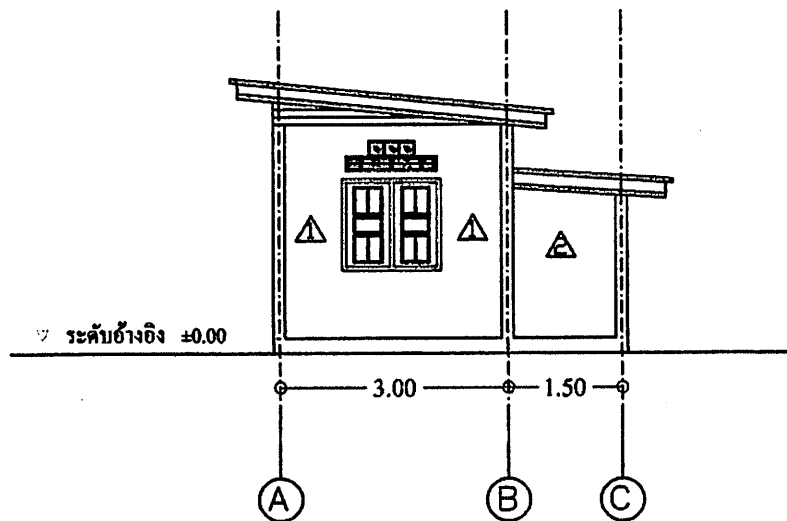
ปี / เดือน / ปี

ครั้งที่	รายการแก้ไข	วันที่	ผู้แก้ไข
1			
2			
3			



รูปด้าน 3

มาตรฐาน 1 : 100



รูปด้าน 4

มาตราส่วน 1 : 100

แบบมาตรฐาน
โครงการ บ้านห่วงใยจากใจ GLO
ประจำปี 2566

สถานที่ตั้งโครงการ

แบบแสดง รูปด้าน 4

สำรวจ

เขียนแบบ/ออกแบบ

(Signature)
(นาย) *(Name)*
ผู้ช่วยช่างเขียน

ตรวจสอบ

(Signature)
(นาย) *(Name)*
ผู้อำนวยการช่าง

เห็นชอบ

(นาย) *(Name)*
รองผู้อำนวยการฝ่ายช่างระดับกลางกลุ่ม
วิชาการช่างสถาปัตย์โครงการบ้านห่วงใยจากใจ

อนุมัติ

(Signature)
(นาย) *(Name)*
นายช่างโครงการบ้านห่วงใยจากใจ

ชนิดแบบเลขที่
AR - 09

วัน / เดือน / ปี

ครั้งที่	รายการแก้ไข	วันที่	ผู้แก้ไข
1			
2			
3			



แบบมาตรฐาน
โครงการ บ้านห่วงใยจากใจ GLO
ประจำปี 2566

สถานที่ตั้งโครงการ

แบบแสดง รูปตัด A-A

สำรวจ

เขียนแบบ/ออกแบบ
ปณิศจิต
(นายปณิศจิต ธีระกิจ)
ผู้อำนวยการ

ตรวจสอบ
อ.ปณิศจิต
(นายปณิศจิต ธีระกิจ)
ผู้อำนวยการ

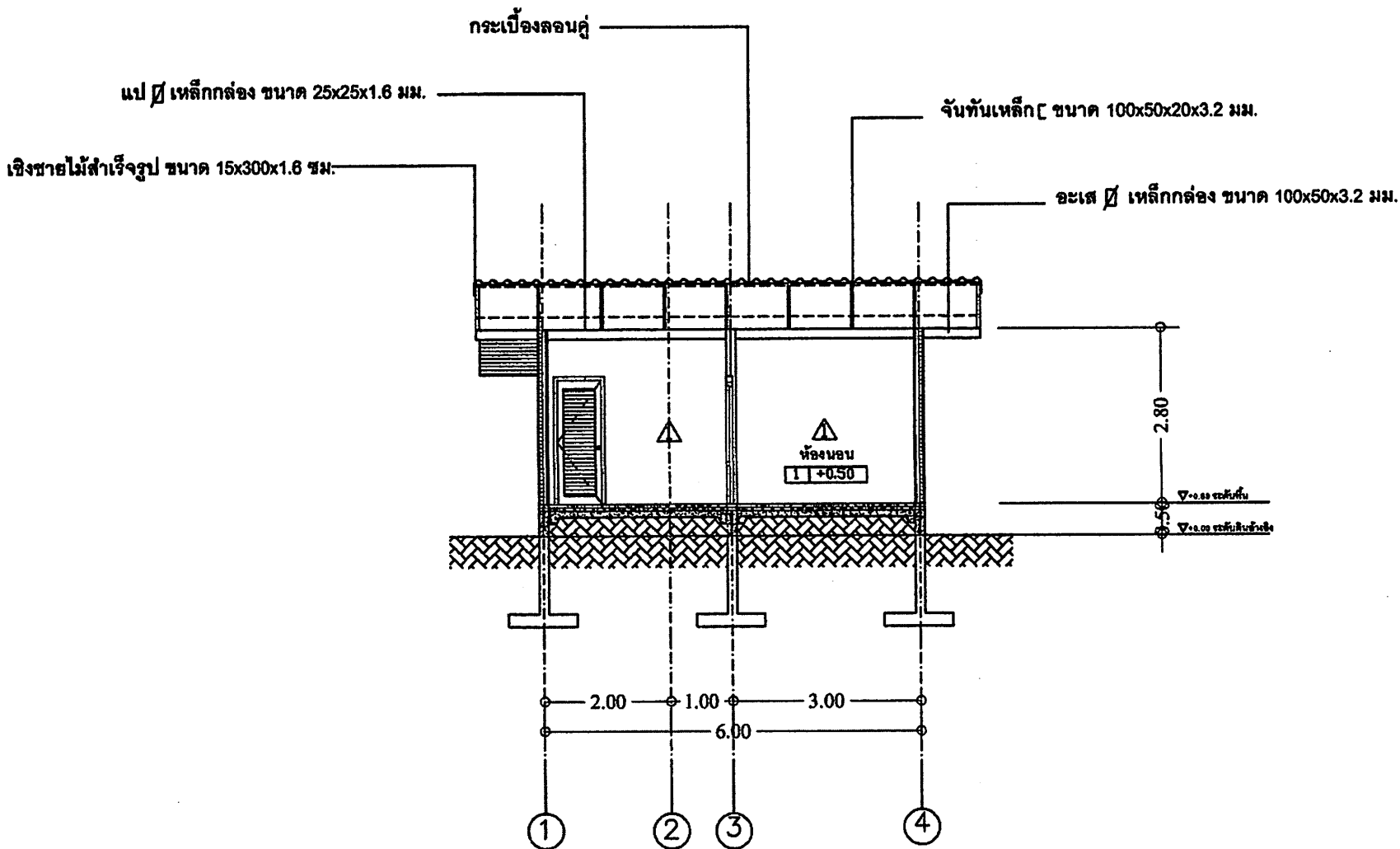
เห็นชอบ
พ.
(นายพจนาน บุญซ่ง)
รองอธิบดีกรมการปกครองส่วนท้องถิ่น
กรมการปกครองส่วนท้องถิ่น

อนุมัติ
จ.ส.
(นายเจษฎาพิสิษฐ์ ฐุภราช)
นายกองค์การบริหารส่วนตำบลนาหนอง

ชนิดแบบก่อสร้าง	แผ่นซี
AR - 10	

กม / เดือน / ปี	รวม
-----------------	-----

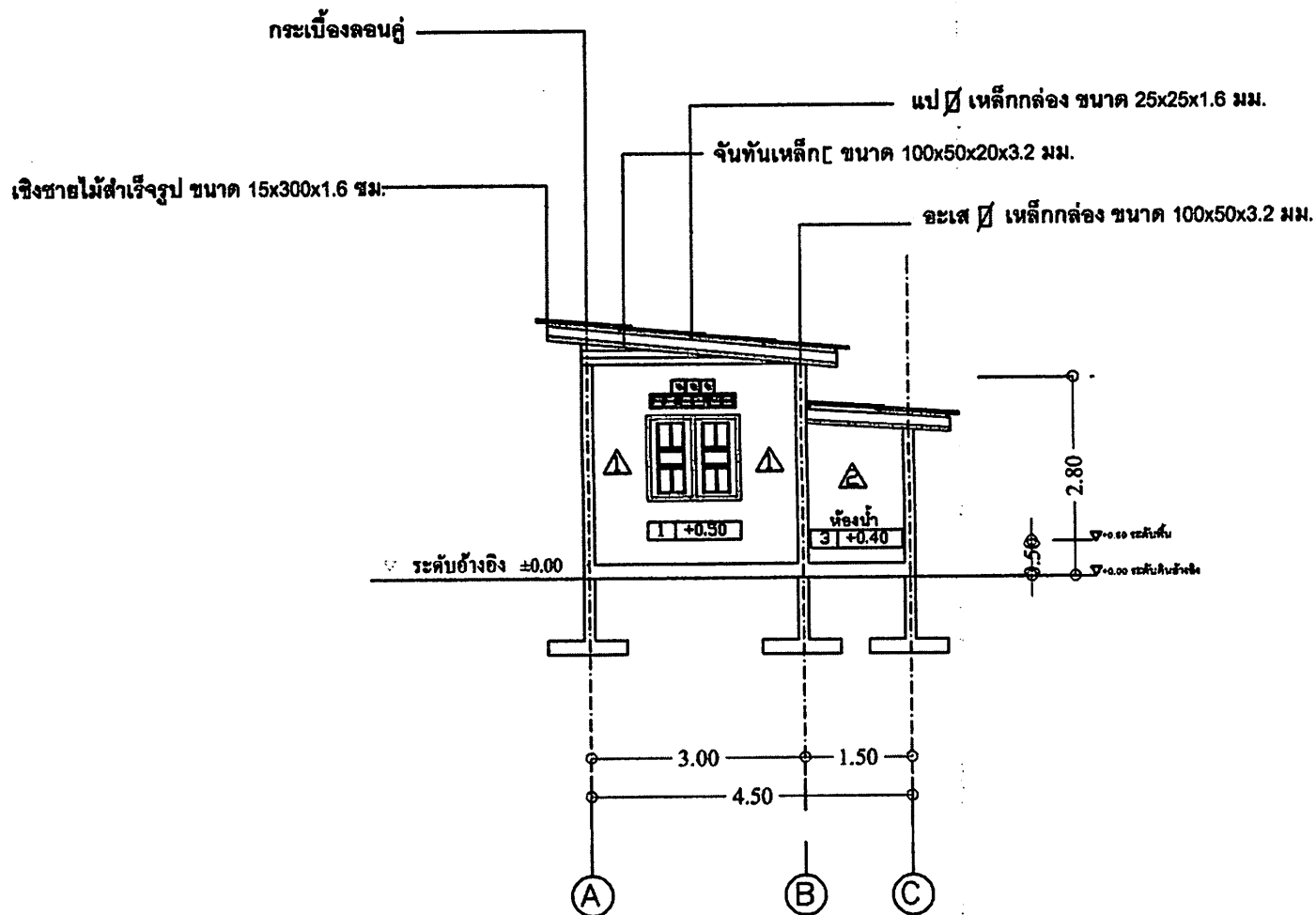
ครั้งที่	สถานที่แก้ไข	อนุมัติ	จ/ค/ป
1			
2			
3			



รูปตัด A-A

มาตราส่วน

1 : 100



รูปตัด B-B

มาตราส่วน 1 : 100

แบบมาตรฐาน
โครงการ บ้านท่งโยจากใจ GLO
ประจำปี 2566

สถานที่ตั้งโครงการ

แบบแสดง รูปตัด B-B

สำรวจ

เขียนแบบ/ออกแบบ
นิรุฒ
(นางนิรุฒ นิลใจ)
ผู้อำนวยการฝ่าย

ตรวจสอบ
อภิม
(นายอภิม อภิม)
ผู้อำนวยการฝ่าย

เห็นชอบ
พ
(นางพนา บุญจวน)
รองคณบดีฝ่ายบริหารส่วนงานสถาปัตยกรรม
และการจัดการสิ่งแวดล้อมและพลังงาน

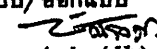

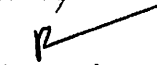
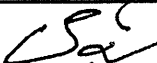
อนุมัติ
จส
(นายจรัสสิน จุฑารอง)
นายกองค์การบริหารส่วนงานสถาปัตยกรรม

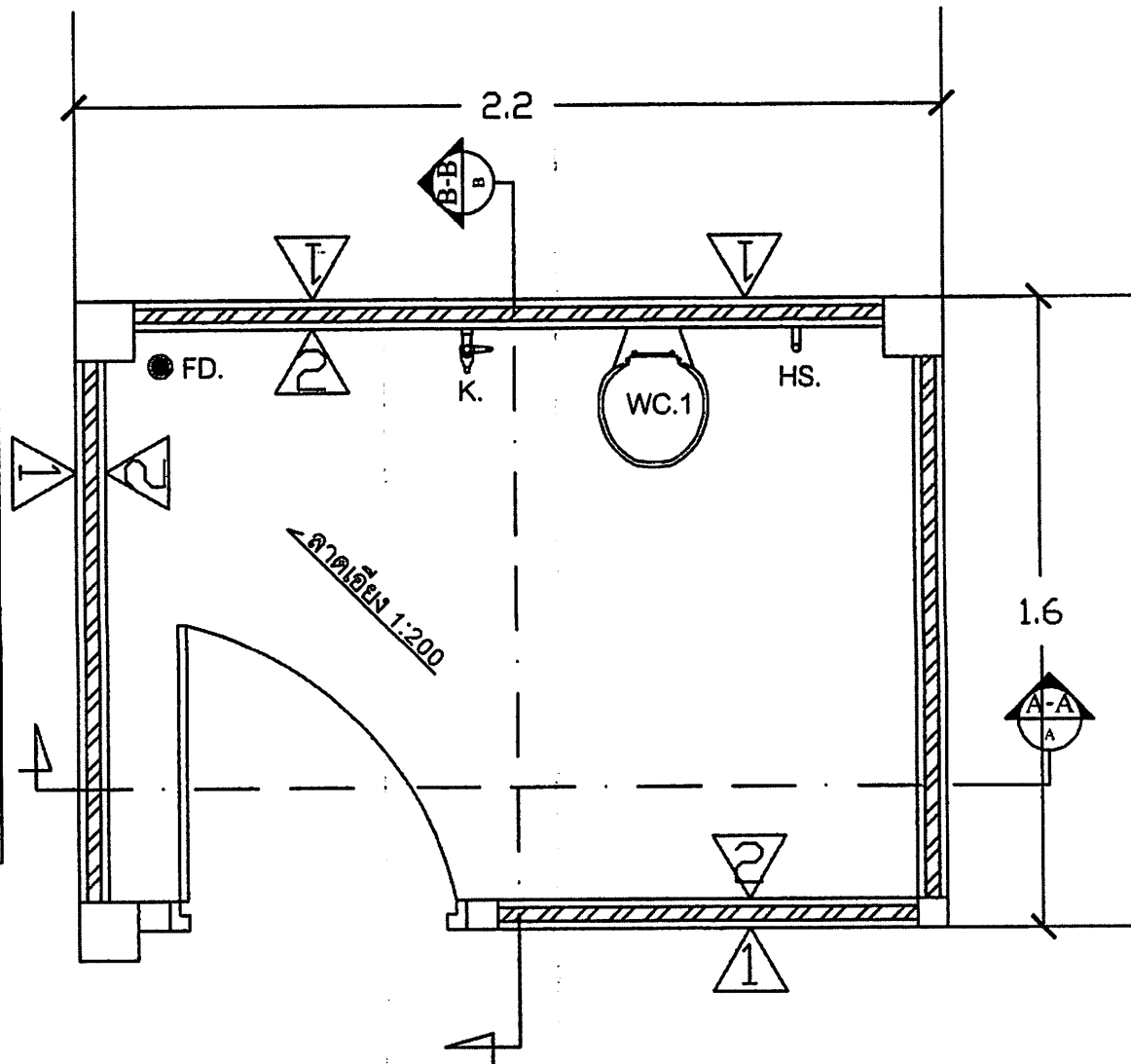
ชนิดกระดาษ	แผ่นที่
AR - 11	

วันที่	วันที่
25 / 11 / 66	

ลำดับ	รายการแก้ไข	วันที่	ผู้แก้ไข
1			
2			
3			



แบบมาตรฐาน โครงการ บ้านห้องโถงจากใจ GLO ประจำปี 2566	
สถานที่ตั้งโครงการ	
แบบแสดง แปลนห้องน้ำ	
สักราง	
เขียนแบบ/ออกแบบ  (นายสมชาย ใจดี) ศึกษานิเทศก์	
ตรวจสอบ  (นางสาว นงนุช) ศึกษานิเทศก์	
เห็นชอบ  (นายสมชาย ใจดี) ศึกษานิเทศก์	
อนุมัติ  (นายสมชาย ใจดี) ศึกษานิเทศก์	
ทะเบียนแบบเลขที่ AR - 13	เลขที่
วัน / เดือน / ปี	พ.ศ.
1 2 3	1 2 3



สัญลักษณ์	รายการสุขภัณฑ์
WC.1	โถส้วมแบบนั่งราบ อุปกรณ์ครบชุด
HS.	ชุดสายฉีดชำระ
K.	ก๊อกน้ำ
FD.	ฝาปิดรูระบายน้ำ

แบบขยายห้องน้ำ
 มาตรฐาน 1:25



แบบมาตรฐาน
โครงการ
บ้านห้องโถงจากใจ GLO
ประจำปี 2566

สถานที่ตั้งโครงการ

แบบแสดง รูปตัดห้องน้ำ A-A

สำรวจ

เขียนแบบ/ออกแบบ

(Signature)
(นางอรุณศรี สิริทอง)
ผู้ชำนาญช่างเขียน

ตรวจสอบ

(Signature)
(นางศุภา สิริทอง)
ผู้ชำนาญช่างพิมพ์

เห็นชอบ

(นางอรุณภา บุญจาง)
รองอธิบดีกรมโยธาธิการและผังเมือง
กรมโยธาธิการและผังเมือง สำนักบริหารส่วนกลางเขตศูนย์

อนุมัติ

(Signature)
(นายวิมลพิศุทธิ์ หุราชกิจ)
นายช่างเทคนิคบริหารส่วนกลางเขตศูนย์

ชนิดของแบบร่าง

AR - 14

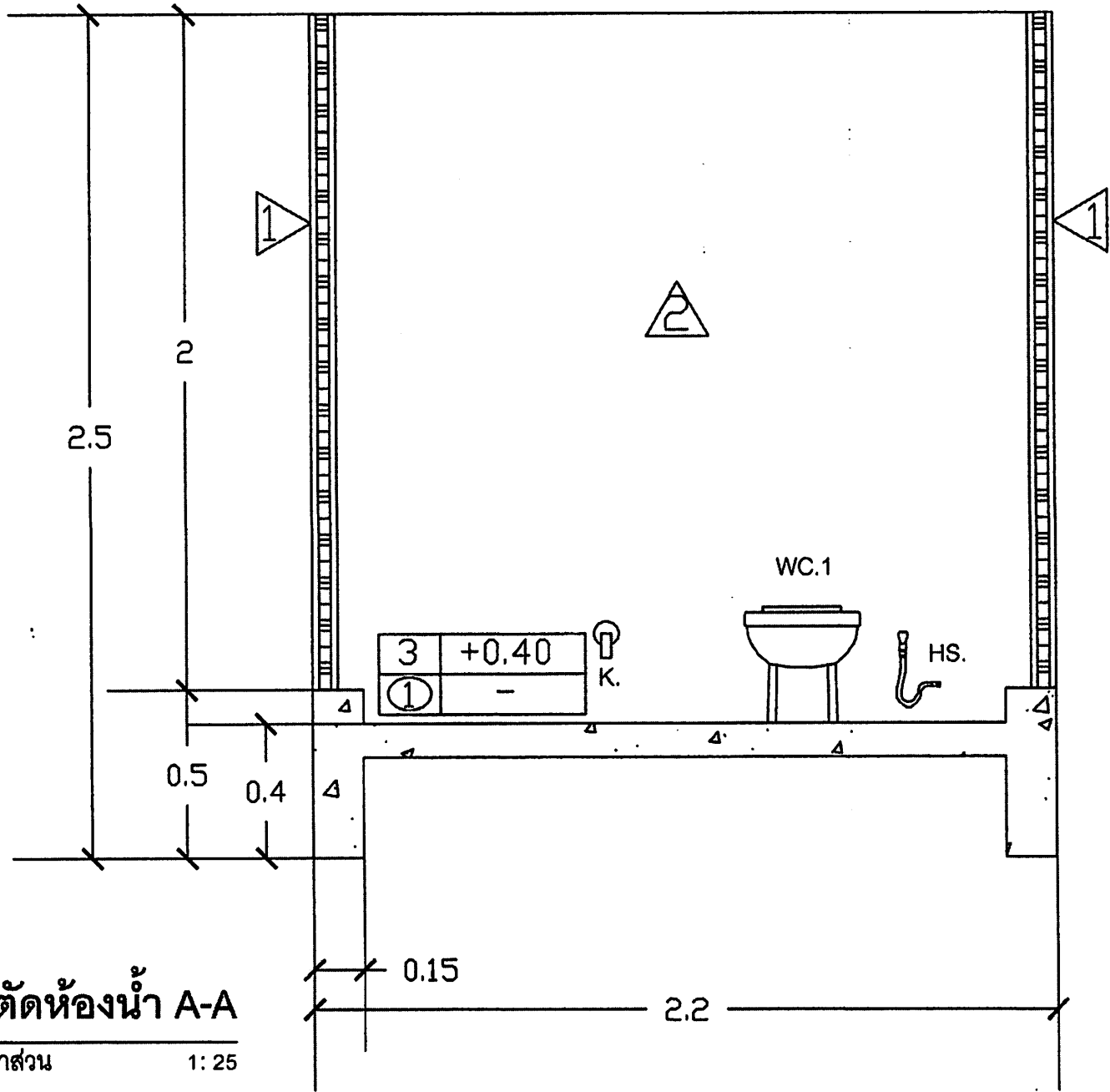
วันที่

วัน / เดือน / ปี

รวม

ครั้งที่	รายละเอียด	อนุมัติ	วันที่
1			
2			
3			

รูปตัดห้องน้ำ A-A
มาตราส่วน 1: 25





แบบมาตรฐาน
โครงการ
บ้านทรงไทยจากใจ GLO
ประจำปี 2566

สถานที่ตั้งโครงการ

แบบแสดง รูปตัดห้องน้ำ B-B

สำรวจ

เขียนแบบ/ออกแบบ
พ.วิเศษ
(นายวิเศษ น.วิเศษ)
ผู้ควบคุมงาน

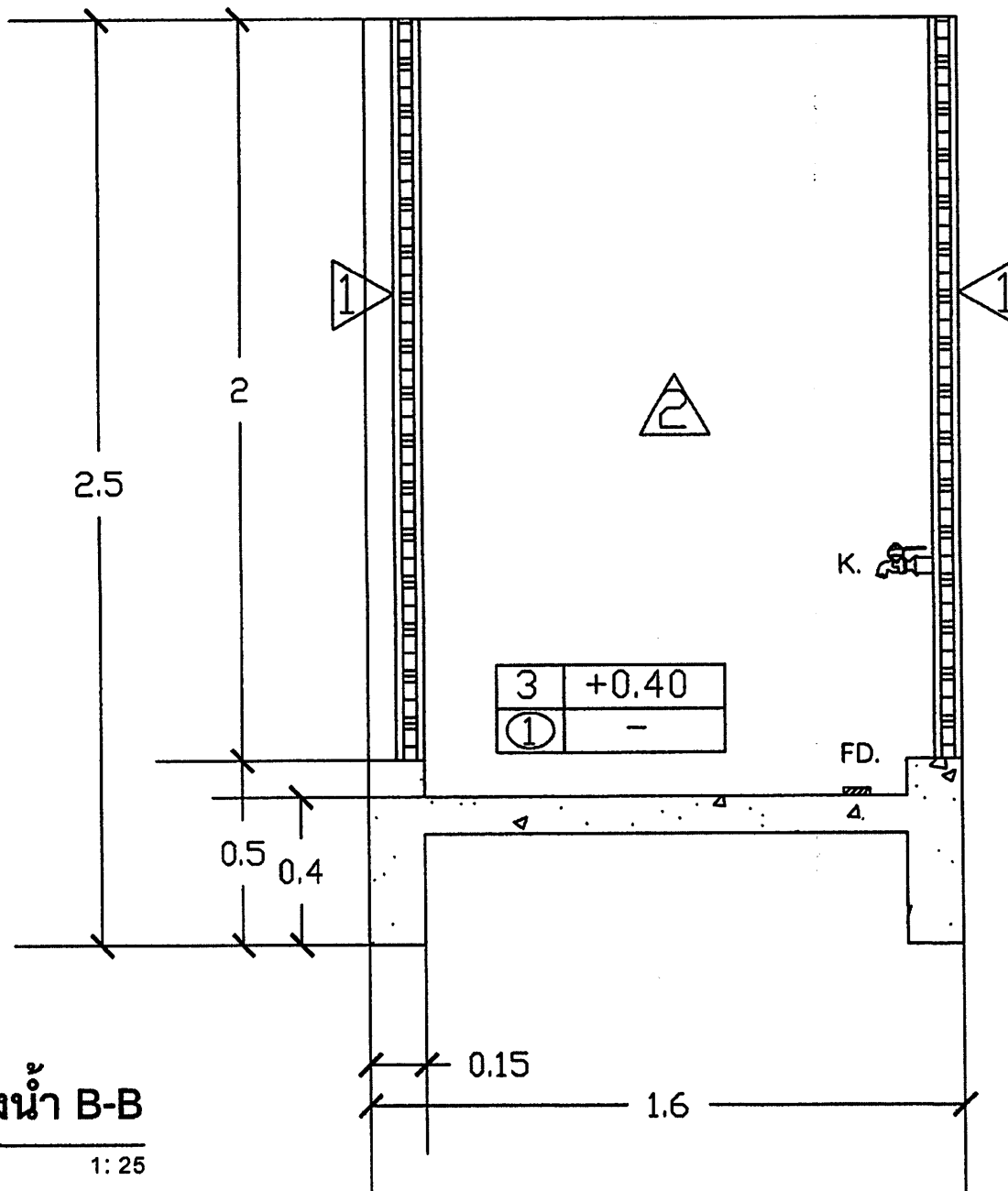
ตรวจสอบ
สมชาย
(นายสมชาย น.วิเศษ)
ผู้ควบคุมงาน

เห็นชอบ
(นางสาวศก พูนวง)
รองอธิบดีกรมโยธาธิการและผังเมือง
กระทรวงมหาดไทย

อนุมัติ
วิเศษ
(นายวิเศษ น.วิเศษ)
นายกองค์การบริหารส่วนตำบลหนองขุ่น

ชนิดของแบบ	วันที่
AR - 15	
วัน / เดือน / ปี	ทท

ลำดับ	รายการแก้ไข	จุดแก้ไข	ว/ค/ป
1			
2			
3			



รูปตัดห้องน้ำ B-B

มาตราส่วน 1: 25

รายการประกอบแบบวิศวกรรมโครงสร้าง

1. โครงสร้างทั่วไป คสล. ให้ถือตามแบบและรายละเอียดของวิศวกรทุกประการ

- ผนังก่ออิฐส่วนที่เป็น เสา วงกบ ประตู มุมทักเหลี่ยมช่วงแนวกลาง กำแพง ระหว่างต้องมีเส้นเอ็น คสล. ความหนาเท่าอิฐก่อน ทุกแห่ง แนวกำแพงที่สูงเกิน 2.00 ม. ให้มีทับหลัง คสล. เป็นระยะไม่เกิน 2.00 ม.
- แนวเสา คสล. หรือ เอ็น คสล. ต้องยื่นเหล็ก ๘ 6 มม. ออกมาไม่น้อยกว่าด้านละ 0.20 ม. และห่างกันทุกระยะ 0.50 ม. เพื่อยึดกำแพงให้ติดเสา คสล.

2. เมื่อผู้รับเหมาทำการขุดดินจนถึงระดับที่จะทำฐานรากตามรูปแบบแล้ว ให้ผู้รับเหมาแจ้งให้ผู้ออกแบบทราบ และมาตรวจสอบ ผู้ออกแบบพิจารณาแล้วเห็นว่า สภาพดินไม่สามารถรับน้ำหนักได้ ผู้ออกแบบมีสิทธิ์พิจารณาให้ขุดดินลึกลงไปได้อีก โดยค่าใช้จ่ายที่เพิ่ม ต้องเป็นของผู้รับเหมา โดยความสามารถในการรับน้ำหนักของดินไม่น้อยกว่า 10 ตันต่อตารางเมตร

3. คอนกรีตหยาบให้ใช้คอนกรีตที่มีส่วนผสม 1:3:5 โดยปริมาตร

4. คอนกรีตสำหรับโครงสร้างทั้งหมด ให้ใช้คอนกรีตที่มีส่วนผสม PORTLAND CEMENT TYPE 1 ไม่น้อยกว่า 350 กิโลกรัม ต่อปริมาตร 1 ลูกบาศก์เมตร และมีกำลังต้านแรงอัดของแท่งคอนกรีตตัวอย่าง ขนาด 0.15x0.15x0.15 ม. ที่หล่อในหน่วยงาน ไม่น้อยกว่า 240 กิโลกรัม ต่อตารางเมตรเซนติเมตร เมื่อแท่งคอนกรีตครบ 28 วัน

5. งานเหล็ก

เหล็กเสริมของคอนกรีตจะต้องตรงตาม มาตรฐานเหล็กเส้นเสริมคอนกรีต ของกรมวิทยาศาสตร์ กระทรวงอุตสาหกรรม ต้องไม่มีสนิมเหล็กขึ้นมาจนเป็นเกล็ด ไม่เปื้อนโคลน น้ำมัน หรือสารอื่นเกาะ จะต้องทำการตัด ดัด จัดวางและผู้นัดได้ความยาว และรูปร่างตามแบบที่วิศวกรผู้ออกแบบกำหนด ให้ใช้ลวดผูกเหล็ก เบอร์ 16

-เหล็กเสริมที่มีขนาดเส้นผ่านศูนย์กลาง 6 มม. และ 9 มม. เป็นเหล็กกลมเรียบ MILD STEEL SR-24 ที่มีกำลังคลากเคลื่อนต่ำสุด ไม่น้อยกว่า 2,400 กิโลกรัมต่อตารางเซนติเมตร ตามมาตรฐาน มอก. 20-2527

-เหล็กเสริมที่มีขนาดเส้นผ่านศูนย์กลาง 10 มม. และ 32 มม. เป็นเหล็กกลมเรียบ MILD STEEL SD-30 ที่มีกำลังคลากเคลื่อนต่ำสุด ไม่น้อยกว่า 3,000 กิโลกรัมต่อตารางเซนติเมตร ตามมาตรฐาน มอก. 24-2527

-การดัดเหล็กให้ดัดเย็น และรัศมีคองอย่างน้อย 3 เท่า ของขนาดเหล็ก งอ ตามแบบมาตรฐาน ยกเว้นจะกำหนดให้เป็นอย่างอื่น

-ระยะระหว่างผิวเหล็ก ถึงผิวเหล็ก อย่างน้อยต้องห่าง 2.5 ซม. ถ้าเหล็กเสริมนั้นเป็นชั้นๆ ก็ให้เว้นระยะระหว่าง ผิวเหล็กบน ถึงผิวเหล็กล่างอย่างน้อย 2.5 ซม. และไม่เกิน 3 ซม. เนื้อคอนกรีตป้องกันไฟต้องหนา ไม่น้อยกว่า 2.5 ซม. วัสดุจากผิวนอกและให้มีคอนกรีตหุ้มผิวเหล็กเสริม ตามกำหนดดังนี้

-ค.ส.ล. ด้านที่หล่อโดยตรงบนพื้นดิน หรือทราย 7 ซม.



แบบมาตรฐาน
โครงการ บ้านห่วงใยจากใจ GLO
ประจำปี 2566

สถานที่ตั้งโครงการ

แบบแสดง รายการประกอบแบบ
วิศวกรรมโครงสร้าง

สำรวจ

เขียนแบบ/ออกแบบ

(Signature)
(นายสมชาย ใจดี)
ผู้ควบคุมงาน

ตรวจสอบ

(Signature)
(นายสมชาย ใจดี)
ผู้ควบคุมงาน

เห็นชอบ

(นายสมชาย ใจดี)
รองอธิบดีกรมการช่างเทคนิค
กรมการช่างเทคนิค

อนุมัติ

(Signature)
(นายสมชาย ใจดี)
นายอธิบดีกรมการช่างเทคนิค

ฉบับเลขที่ / หน้า

S - 01

ม / เดือน / ปี

พ.ศ.

ครั้งที่	รายการแก้ไข	อนุมัติ	จ.ว.ป
1			
2			
3			

รายการประกอบแบบวิศวกรรมโครงสร้าง

-ค.ส.ล. ด้านที่ถอดแบบ แล้วสัมผัสกับดินหรือน้ำ 5 ซม.

-ค.ส.ล. ด้านที่ไม่สัมผัสกับดินหรือน้ำ

-แผ่นพื้น และผนัง 2-2.5 ซม.

-คาน และเสา 2.5-3 ซม.

-การต่อเหล็กเสริม เหล็กในคานต่อกันได้เฉพาะเหล็กบนที่กลางคาน เหล็กล่างที่เสา หรือคานรองรับ หรือ ๕ ของความยาวคาน วัดจากเสา หรือเฉพาะตำแหน่งที่วิศวกรผู้ออกแบบเห็นควร เหล็กกลม ปลายต้องงอขอ วงเส้นผ่าศูนย์กลางไม่น้อยกว่า 4 เท่า ของเส้นผ่าศูนย์กลางเหล็ก ถ้ามีคานต่อหลายคานรอยต่อต้องสลับกัน เหล็กในเสาต่อได้เฉพาะระดับพื้นชั้นบน โดยเหล็กล่าง โผล่เลยขึ้นมา 24 เท่า ของเส้นผ่าศูนย์กลางเหล็ก และตั้งเหล็กเสาชั้นบนจากระดับพื้น ค.ส.ล. ชั้นบนขึ้นไป

6.การถอดแบบ ต้องไม่ให้คอนกรีตได้รับความกระทบกระเทือน และให้ถือกำหนดเวลาการถอดแบบดังนี้

การถอดแบบดังต่อไปนี้ โดยการถอดแบบหล่อจะถอดไม่ได้ จนกว่าจะถึงเวลาตามที่ระบุนี้

ก.แบบข้างคาน กำแพง ฐานราก 2 วัน

ข.แบบข้างเสา 3 วัน

ค.แบบล่างรองรับคาน 14 วัน

ทั้งนี้เมื่อถอดแบบแล้ว ให้ค้ำจุดต่างๆ ที่เหมาะสม 14 วัน ยกเว้นในกรณีที่ใช้ปูนปอร์ตแลนด์ ชนิดแข็งตัวเร็ว

7.งานพื้นคอนกรีต

ให้ใช้เกณฑ์ความแข็งแรงของคอนกรีต เมื่ออายุครบ 7 วัน หรือ 28 วัน

-พื้นคอนกรีตหล่อทับที่ ต้องตรวจสอบแบบหล่อว่ามั่นคงแข็งแรงพอที่จะรับน้ำหนักบรรทุกอย่างอื่นได้

-พื้นคอนกรีตหล่อบนดินก่อนเทคอนกรีตต้องบดอัดดินถมทรายให้ได้ระดับต้องการ จัดน้ำให้แน่นตัว อุดรอยต่อระหว่างพื้นที่กับคานภายในด้วยวัสดุหยาบอุดรอยต่อ

8.งานโครงสร้างไม้

งานโครงสร้างไม้ ใช้มาตรฐานกรมป่าไม้ กระทรวงเกษตรและสหกรณ์ต้องเป็นไม้ใหม่ที่ปราศจากวัสดุใดๆ ผึงอยู่หรือตำนิใดๆที่จะทำให้เกิดความแข็งแรง ใช้ไม้เนื้อแข็งทำโครงสร้างมั่ง และเก็บไว้ในที่มีลมโกรก ไม่วางบนดิน ที่มีน้ำขัง และต้องระวังป้องกันแมลง

ที่จะมาทำลายเนื้อไม้ การประกอบและการติดตั้ง เจาะรู ร้อยน๊อต บาก ต่อไม้ ต้องทำอย่างปราณีต และพอดี เมื่อประกอบแล้ว ต้อง แน่นสนิทแข็งแรงเป็นไปตามแบบ

ข้อกำหนดอื่นทางวิศวกรรม ที่ไม่ได้ระบุข้างต้น ให้ถือปฏิบัติตามมาตรฐานอาคารคอนกรีตเสริมเหล็ก ของวิศวกรรมสถานแห่งประเทศไทย



แบบมาตรฐาน
โครงการ บ้านห่วงใยจากใจ GLO
ประจำปี 2566

สถานที่ตั้งโครงการ

แบบแสดง รายการประกอบแบบ
วิศวกรรมโครงสร้าง

สำรวจ

เขียนแบบ/ออกแบบ

(Signature)
(นายสมยศ สีโง)
ผู้อำนวยการฝ่าย

ตรวจสอบ

(Signature)
(นายคณ ธีระกุล)
ผู้อำนวยการฝ่าย

เห็นชอบ

(Signature)
(นายวิชาญ บุญจง)
รองปลัดองค์การบริหารส่วนตำบลหนองคู
รักษาการแทนปลัดองค์การบริหารส่วนตำบลหนองคู

อนุมัติ

(Signature)
(นายประสิทธิ์ ภูชาด)
นายกองค์การบริหารส่วนตำบลหนองคู

ฉบับแบบเสร็จ เลขที่

S - 01

วัน / เดือน / ปี

รวม

ลำดับ	รายการแก้ไข	อนุมัติ	✓/✗/ป
1			
2			
3			



แบบมาตรฐาน
โครงการ บ้านห่วงใยจากใจ GLO
ประจำปี 2566

สถานที่ตั้งโครงการ

แบบแสดง แปลนฐานราก

สำรวจ

เขียนแบบ/ออกแบบ

[Signature]
(นางฉวีพร สิริใจ)
ผู้ควบคุมงาน

ตรวจสอบ

[Signature]
(นางฉวีพร สิริใจ)
ผู้อำนวยการช่าง

เห็นชอบ

(นางฉวีพร สิริใจ)
รองผู้อำนวยการบริหารช่างและช่างเทคนิค
กองช่างการเคหะแห่งชาติ กรุงเทพมหานคร

อนุมัติ

[Signature]
(นางฉวีพร สิริใจ)
นางผู้อำนวยการบริหารช่างและช่างเทคนิค
กองช่างการเคหะแห่งชาติ กรุงเทพมหานคร

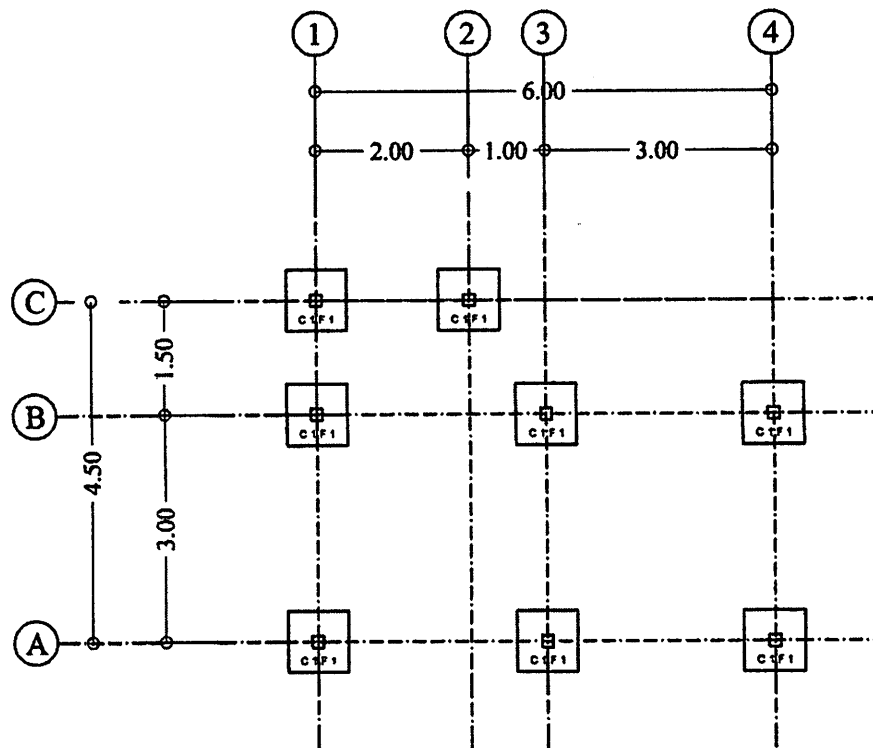
ชนิดและเลขที่ ผนังที่

S - 02

ชั้น / ชั้น / ชั้น

รวม

ครั้งที่	รายการแก้ไข	สาเหตุ	วัน/ปี
1			
2			
3			



ผังรูปสี่เหลี่ยม

แปลนฐานราก ตอม่อ

มาตรฐาน

1 : 100



แบบมาตรฐาน
โครงการ บ้านห่วงใยจากใจ GLO
ประจำปี 2566

สถานที่ตั้งโครงการ

แบบแสดง แปลน เสา คาน พื้น

สำรวจ

เขียนแบบ/ออกแบบ

วิภากร
(นางวิภากร วัฒนศิริ)
ผู้ชำนาญการ

ตรวจสอบ

[Signature]
(นายคณิน รัชตง)
ผู้ชำนาญการ

เห็นชอบ

(นางรศกาน บุญทาว)
รองผู้อำนวยการบริหารส่วนงานสถาปัตย์
กองอาคารและสิ่งแวดล้อมส่วนงานสถาปัตย์

อนุมัติ

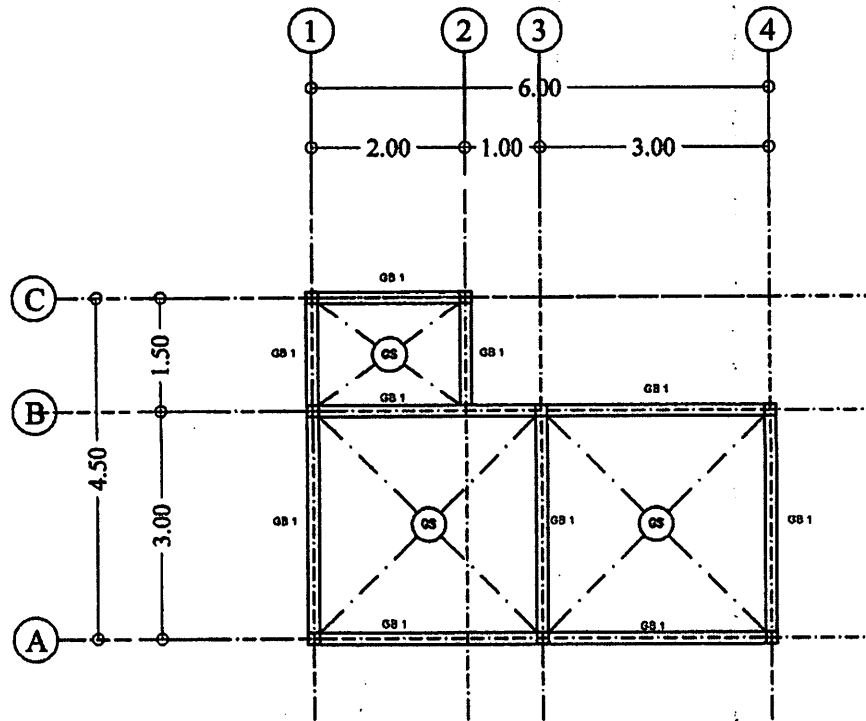
[Signature]
(นายธีรพัฒน์ ฤทธิรงค์)
นายช่างเทคนิคบริหารส่วนงานสถาปัตย์

หนังสือแบบร่างที่

S - 03

วัน / เดือน / ปี

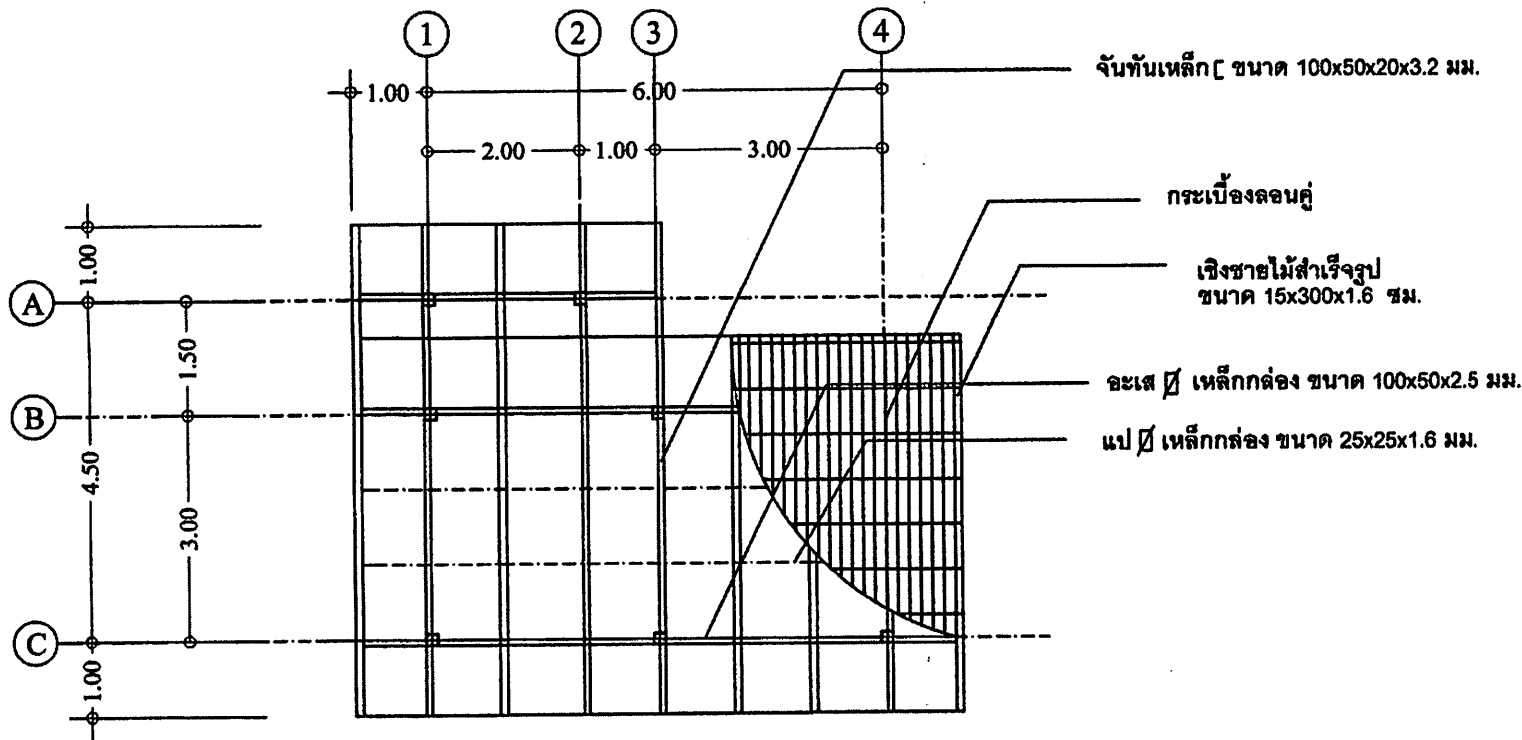
ลำดับ	รายการแก้ไข	อนุมัติ	✓/×/ป
1			
2			
3			



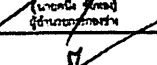
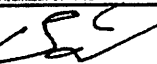


แปลนโครงสร้าง เสา คาน พื้น

มาตรฐาน

1 : 100



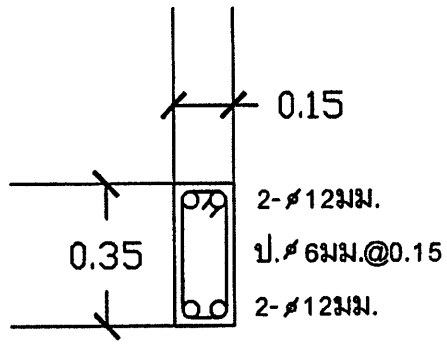
แบบมาตรฐาน โครงการ บ้านห่วงใยจากใจ GLO ประจำปี 2566			
สถานที่ตั้งโครงการ			
แบบแสดง แปลนโครงหลังคา			
สำรอง			
เขียนแบบ/ออกแบบ  (นางสมิทธิ์ สิริวง) วิศวกรสถาปัตย์			
ตรวจสอบ  (นางศัน สิริวง) วิศวกรสถาปัตย์			
เห็นชอบ  (นางสาวกัญญา อนุชาติ) รองผู้อำนวยการบริหารส่วนที่สามนครส่วน การช่างและช่างฝีมือช่างบริหารส่วนที่สามนครส่วน			
อนุมัติ  (นายสมิทธิ์ สิริวง) นายช่างบริหารส่วนที่สามนครส่วน			
ฉบับแปลร่าง		แผ่นที่	
S - 04		รวม	
วัน / เดือน / ปี		รวม	
ลำดับ	รายการแก้ไข	จำนวน	๖/๗/๖
1			
2			
3			



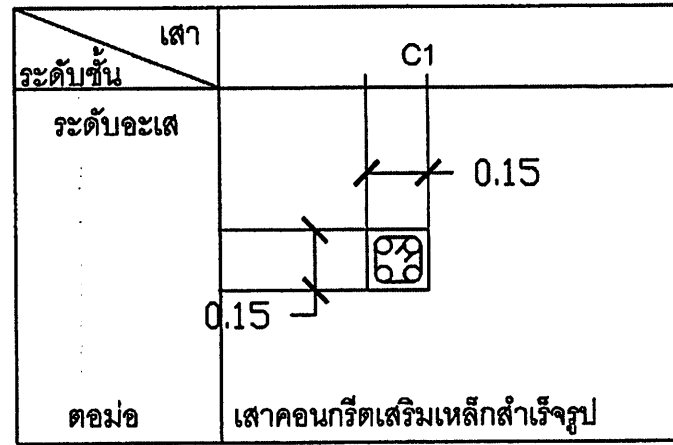
แปลน โครงหลังคา

มาตรฐาน

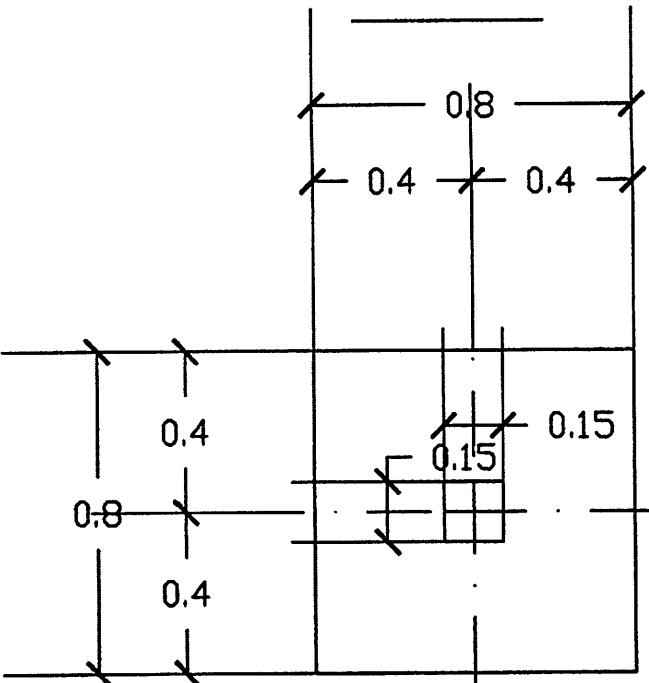
1 : 100



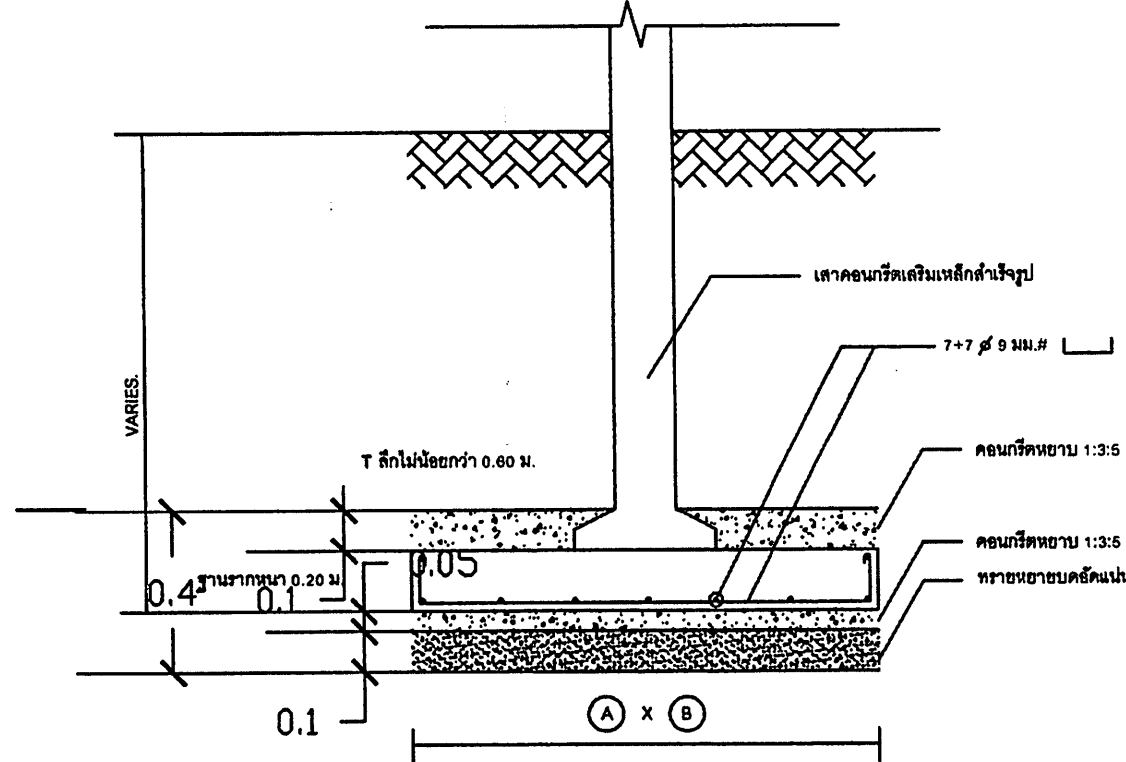
ตารางเสา 1:20



GB1 1:20



F1 1:20
(0.80 x 0.80)



F1
(0.80 x 0.80)

แบบขยาย คาน เสา ฐานราก

มาตราส่วน 1:20



แบบมาตรฐาน
โครงการ
บ้านพักใจจากใจ ๘.๐
ประจำปี 2566

สถานที่ตั้งโครงการ

แบบแสดง คาน เสา ฐานราก

สำรวจ

เขียนแบบ/ออกแบบ

วิมลวิภา
(นายวิมลวิภา วิมลวิภา)
ผู้ชำนาญการ

ตรวจสอบ

อนุชิต
(นายอนุชิต อนุชิต)
ผู้ชำนาญการ

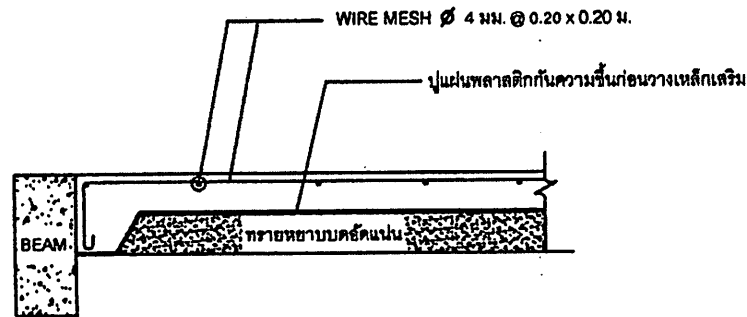
เห็นชอบ

(นายวิชาญ วิชาญ)
อธิบดีกรมโยธาธิการและผังเมือง
กระทรวงมหาดไทย

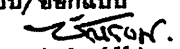
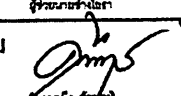
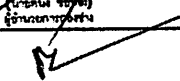
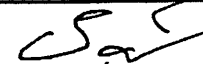
อนุมัติ

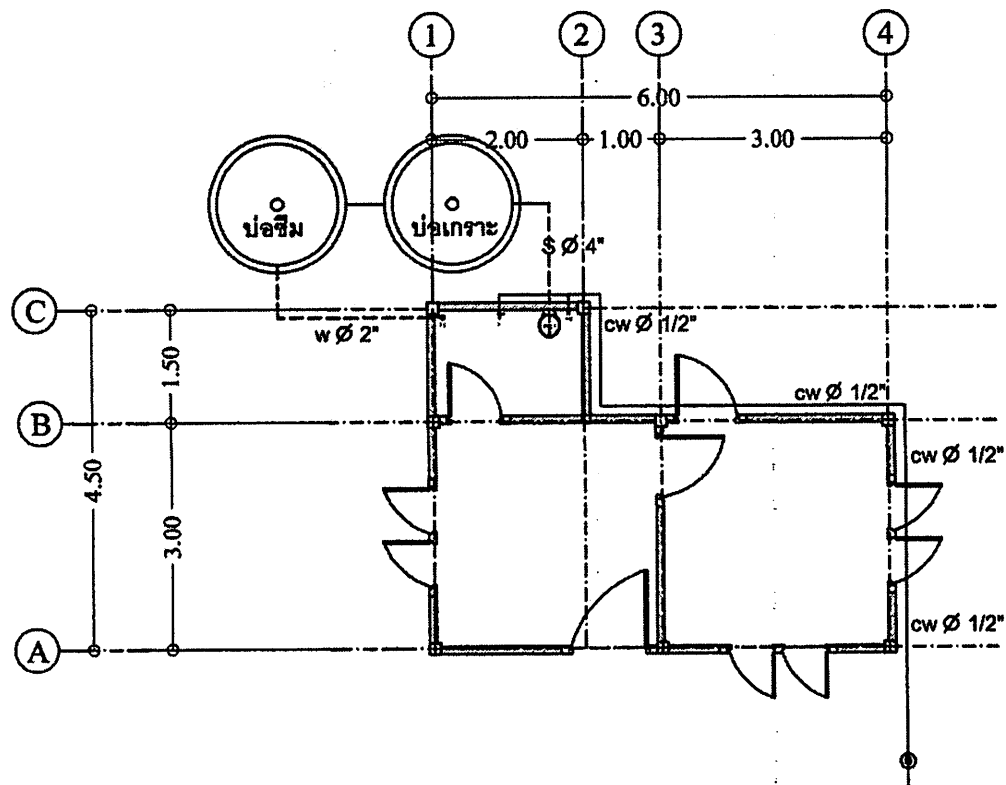
(นายวิชาญ วิชาญ)
นายกเทศมนตรีจังหวัดนนทบุรี

ชนิดแบบ/รายการ	แผ่นที่		
S - 05			
รับ / ปล่อย / 0	รวม		
ลำดับ	รายการ/ชื่อ	ชนิด	ว/ก/ป
1			
2			
3			



แบบขยาย พื้น GS
 มาตรฐาน
 1: 20

แบบมาตรฐาน โครงการ บ้านทรงไฮจากใจ GLO ประจำปี 2566			
สถานที่ตั้งโครงการ			
แบบแสดง ขยายพื้น GS			
สำรวจ			
เขียนแบบ/ออกแบบ  (นายธเนศ ศรีกิจ) ผู้ควบคุมช่างสถาปัตย์			
ตรวจสอบ  (นายณัฐ ทรัพย์) ผู้อำนวยการช่าง			
เห็นชอบ  (นางสาวศุภา บุญคง) รองผู้อำนวยการบริหารส่วนงานกลุ่ม ทรัพยากรบุคคลและฝึกอบรม ทรัพยากรบุคคลและฝึกอบรม			
อนุมัติ  (นายวิวัฒน์ สุวรรณ) นายช่างบริหารส่วนงานกลุ่ม			
ชนิดและรหัส		แห่งที่	
S - 06			
ซม / เมตร / ปี		ซม	
ลำดับ	รายการแก้ไข	อนุมัติ	ว/อ/ป
1			
2			
3			



แบบมาตรฐาน
โครงการ บ้านห่วงใยจากใจ GLO
ประจำปี 2566

สถานที่ตั้งโครงการ

แบบแสดง แปลนระบบสุขาภิบาล

สำรวจ

เขียนแบบ/ออกแบบ

(Signature)
(นายสมชาย ใจดี)
ผู้ชำนาญการ

ตรวจสอบ

(Signature)
(นายสมชาย ใจดี)
ผู้อำนวยการกองช่าง

เห็นชอบ

(Signature)
(นางสาวสมชาย ใจดี)
รองผู้อำนวยการบริหารส่วนสนับสนุน
กรมอนามัย

อนุมัติ

(Signature)
(นายสมชาย ใจดี)
นายช่างวิศวกรบริหารส่วนสนับสนุน

ชนิดแบบเลขที่ ผนัง

SN - 02

ณ / เดือน / ปี

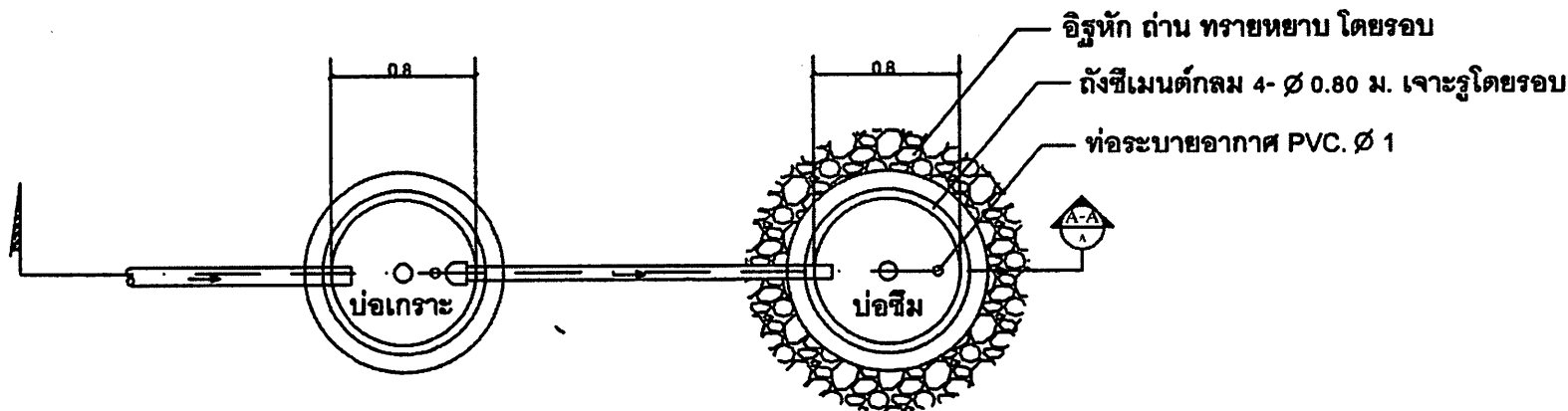
รวม

ครั้งที่	รายการแก้ไข	อนุมัติ	ว/ก/ป
1			
2			
3			

แปลนระบบสุขาภิบาล

มาตรฐาน

1 : 100



แบบขยาย บ่อเกราะ - บ่อซึม 1

มาตราส่วน

1: 25

แบบมาตรฐาน
โครงการ
บ้านหนองไผ่จากใจ GLO
ประจำปี 2566
สถานที่ตั้งโครงการ

แบบแสดงขยายบ่อเกราะ-บ่อซึม 1

สำรวจ

เขียนแบบ/ออกแบบ
Signature
(นายสมชาย ใจดี)
ผู้ควบคุมงาน

ตรวจสอบ
Signature
(นายสมชาย ใจดี)
ผู้ควบคุมงาน

เห็นชอบ
Signature
(นางสาว นุชจาง)
รองผู้จัดการบริหารส่วนตำบลหนองทุ่ม
กองบริหารแผนผังเมืองและการใช้ที่ดินส่วนตำบลหนองทุ่ม

อนุมัติ
Signature
(นายสมชาย ใจดี)
นายช่างเทคนิคบริหารส่วนตำบลหนองทุ่ม

ชนิดแบบก่อสร้าง	แผ่นซี
SN - 03	
กม / เดือน / ปี	รวม

ลำดับ	รายการแก้ไข	ชนิด	✓/✗/ป
1			
2			
3			

รายการประกอบแบบระบบวิศวกรรมไฟฟ้า

1.ให้ผู้รับจ้างจัดหาอุปกรณ์และติดตั้งตามรูปแบบจนใช้การได้ดี อันได้แก่ ระบบแสงสว่างภายในอาคารระบบเต้ารับไฟฟ้าระบบโทรศัพท์ และระบบอื่นที่ระบุในแบบ
2.วัสดุและอุปกรณ์ที่ใช้ในโครงการนี้ จะต้องได้รับมาตรฐานผลิตภัณฑ์อุตสาหกรรม (มอก.)ฉบับล่าสุดที่สามารถอ้างอิงได้ มีรายชื่อพร้อมคุณสมบัติถูกต้องตามรายละเอียดที่กำหนดไว้ในรายการประกอบแบบ หรือ แบบแปลน
3.งานโดยทั่วไป ให้เดินสาย THW. ร้อนในท่อ EMT ซ่อนในฝ้าเพดานและฝังในเพดานตามแบบกำหนด และใช้ท่อ IMC ฝังในพื้นที่คอนกรีต
4.ผู้รับจ้างจะต้องเชื่อมโยงสายเมนไฟฟ้าตามแบบ เข้ากับระบบไฟฟ้าของผู้ว่าจ้าง
5.ผู้รับจ้างจะต้องเชื่อมโยงสายเมนโทรศัพท์ ตามแบบเข้ากับระบบโทรศัพท์ ชุมสาย PABX ของผู้ว่าจ้าง
6.ตำแหน่งอุปกรณ์ต่างๆ ที่ระบุในแบบ คือ เต้ารับไฟฟ้า โทรศัพท์ และจุดเชื่อมต่อสัญญาณคอมพิวเตอร์เป็นจุดกำหนดโดยประมาณเท่านั้น ผู้รับจ้างต้องทำตามแบบมาตรฐานของการไฟฟ้าส่วนภูมิภาค
7.การเดินสายไฟจะต้องปฏิบัติตามมาตรฐานของการไฟฟ้าส่วนภูมิภาค
8.การตัดต่อสายทำได้เฉพาะกล่องต่อสาย คิวโคม สวิตซ์ และเต้าเสียบ
9.กล่องโลหะต้องใช้ทุกแห่งที่มีสวิตซ์ เต้าเสียบ และจุดต่อสายแยกไปยังคิวโคมและอุปกรณ์ไฟฟ้า
10.กล่องต่อสายเป็นกล่องเหล็กกอบสังกะสี หรืออลูมิเนียมทำในประเทศ หนาไม่น้อยกว่า 1.2 มม. สำหรับคิวโคมและอุปกรณ์ไฟฟ้าในฝ้าเพดาน ใช้ OCTAGON BOX สำหรับเต้าเสียบและสวิตซ์ใช้ HANDY BOX สำหรับกล่องต่อสายอื่นๆ ให้ใช้ SQUARE BOX
11.การต่อสายขนาดเล็กให้ใช้ INSULATED SOLDERLESS WIRE CONNECTOR UL-APPROVED ชนิดเกลียวชั้น หรือชนิดที่ใช้เครื่องกลบีบ ขนาดให้ถือตามมาตรฐานของผู้ผลิต
12.การต่อสายขนาดใหญ่ให้ใช้ SOLDERLESS WIRE CONNECTOR UL-APPROVED ชนิดใช้เครื่องมือกลบีบ แล้วพันด้วยเทปพันสายอย่างน้อย 3 ชั้น เมื่อพันแล้วจะต้องหนาไม่น้อยกว่าฉนวนหุ้มสายไฟ
13.การต่อจากสาย JUNCTION BOX มายังคิวโคม ให้ใช้ท่อร้อยสายชนิดอ่อน และต้องใช้ข้อต่อสำหรับท่ออ่อนโดยเฉพาะ ปลายท่อที่มีการร้อยสายเข้าท่อ ถ้าอยู่ในอาคาร จะต้องใช้ CONDUIT STRAP ใ้ไว้ในกรณีนอกอาคารหรือในที่เปียกชื้น ต้องมี SERVICE ENTRANCE FITTING ใ้
14.การเดินท่อ EMT IMC จะต้องขนาด หรือตั้งฉากกับพื้น ผนังและโครงสร้าง
15.ตำแหน่งติดตั้งอุปกรณ์ไฟฟ้าที่แสดงในแบบ เป็นเพียงตำแหน่งโดยประมาณ สามารถปรับเปลี่ยนได้ โดยทั้งนี้ต้องสถาปนิก หรือวิศวกร ผู้ออกแบบเป็นผู้วินิจฉัย



แบบมาตรฐาน
โครงการ บ้านห่วงใจจากใจ GLO
ประจำปี 2566

สถานที่ตั้งโครงการ

แบบแสดง รายการประกอบแบบ
ระบบวิศวกรรมไฟฟ้า

สำรวจ

เขียนแบบ/ออกแบบ
[Signature]
(นายสมชาย ใจดี)
วิศวกรรับจ้าง

ตรวจสอบ
[Signature]
(นายสมชาย ใจดี)
ผู้ควบคุมการก่อสร้าง

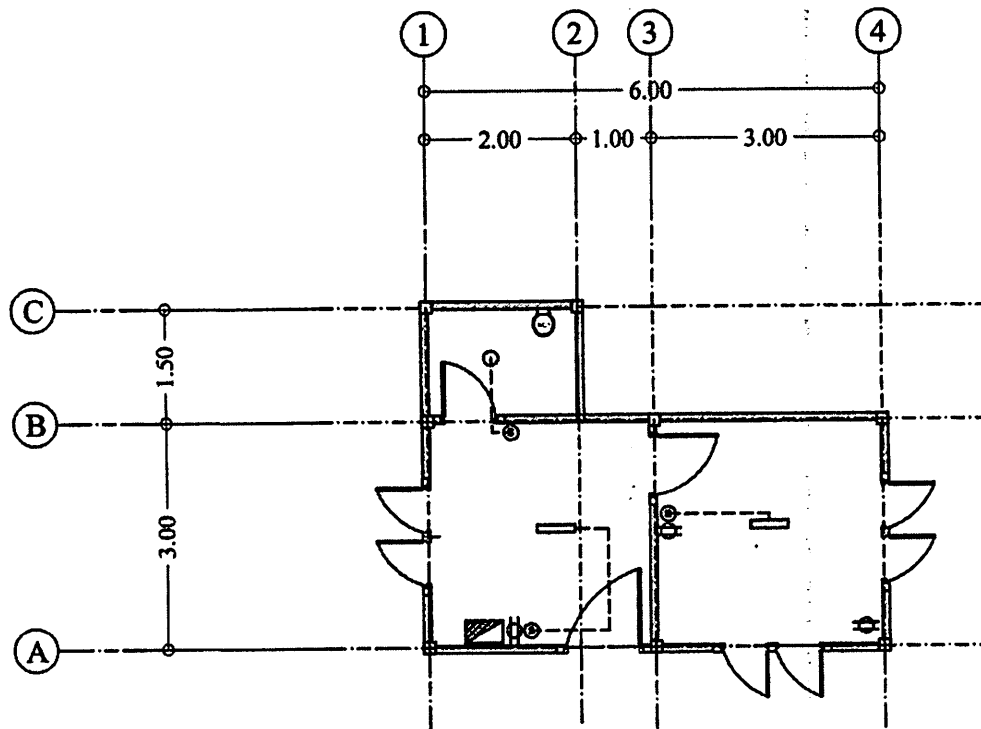
เห็นชอบ
[Signature]
(นางสาวสมใจ นุชใจ)
รองผู้จัดการบริหารส่วนด้านงานช่าง
ฝ่ายช่างเทคนิคและช่างเทคนิค

อนุมัติ
[Signature]
(นายวิเศษ ใจดี)
นายกองค์การบริหารส่วนตำบลหนองคู

ชนิดของแบบ	วันที่
E - 01	

ปี / เดือน / ปี	ครม

รหัส	รายการแก้ไข	อนุมัติ	✓/✗/ป
1			
2			



แบบมาตรฐาน
โครงการ บ้านห่วงใยจากใจ GLO
ประจำปี 2566

สถานที่ตั้งโครงการ

แบบแสดง แปลนระบบไฟฟ้า

สำรวจ

เขียนแบบ/ออกแบบ

[Signature]
(นายอภิรักษ์ สนิต)
ผู้ชำนาญการ

ตรวจสอบ

[Signature]
(นายคณิน ชัยวงศ์)
ผู้ชำนาญการ

เห็นชอบ

(นางสาวกานต์ บุญวง)
รองผู้จัดการบริหารส่วนด้านระบบและกลุ่ม
บริหารอาคารและสิ่งแวดล้อมด้านวิศวกรรม

อนุมัติ

[Signature]
(นายวิวัฒน์ ภูวรงค์)
นายกองค์การบริหารส่วนตำบลหนองปรือ

ระบบมาตรฐาน รหัส

E - 02

ชั้น / ชั้น / 0

ครั้งที่	รายการแก้ไข	อนุมัติ	วันที่
1			
2			

แปลนระบบไฟฟ้า

มาตรฐาน

1 : 100

แบบแสดงรายการ ปริมาณงาน และราคา

แบบ พร.4 1 / 4

กลุ่มงาน/งาน อาคาร

ชื่อโครงการ/งานก่อสร้าง บ้านห่วงใยจากใจ GLO ประจำปี 2566

สถานที่ก่อสร้าง -

หน่วยงานเจ้าของโครงการ/งานก่อสร้าง สำนักงานสลากกินแบ่งรัฐบาล

คำนวณราคากลางโดย (นายชัยณรงค์ ดีเวียง) ตำแหน่ง ผู้ช่วยนายช่างโยธา อบต.นาหนองทุ่ม

แบบเลขที่ - รายการที่ -

เมื่อวันที่ 19 เดือนมกราคม พ.ศ.2567

หน่วยละ : บาท

ลำดับ ที่	รายการ	จำนวน	หน่วย	ค่าวัสดุ		ค่าแรงงาน		รวมค่าวัสดุ และค่าแรง	หมายเหตุ
				หน่วยละ	จำนวนเงิน	หน่วยละ	จำนวนเงิน		
1	งานโครงสร้าง								
	- ดินซุด	15.68	ลบ.ม.	-	-	112	1756.16	1756.16	
	- ดินถม	8.44	ลบ.ม.	-	-	142.00	1,198.48	1,198.48	
	- ดินถมปรับระดับพื้น	1.00	ลบ.ม.	180.00	180.00	112.00	112.00	292.00	
	- คอนกรีตผสมเสร็จ 240 ksc.	7.00	ลบ.ม.	2,280.37	15,962.59	532.00	3,724.00	19,686.59	
	- คอนกรีตหยาบ 1 :3 :5	3.00	ลบ.ม.	1,700.00	5,100.00	426.00	1,278.00	6,378.00	
	- ทราดยหยาบ	6.00	ลบ.ม.	600.00	3,600.00	104.00	624.00	4,224.00	
	- ไม้แบบ	7.00	ลบ.ฟ.	400.00	2,800.00	-	-	2,800.00	
	- เหล็ก DB Ø 12 มม.	10.00	เส้น	350.04	3,500.40	30.00	300.00	3,800.40	8.88 กก./ท่อน
	- เหล็ก RB Ø 9 มม.	12.00	เส้น	250.79	3,009.48	21.00	252.00	3,261.48	4.99 กก./ท่อน
	- เหล็ก RB Ø 6 มม.	14.00	เส้น	180.51	2,527.14	10.00	140.00	2,667.14	2.22 กก./ท่อน
	- เหล็กตะแกรงวางยวขนาด Ø 4 มม. @ 0.20x0.20 ม. กว้าง 2.00 x 50 ม.	1.00	ม้วน	3,380.00	3,380.00	500.00	500.00	3,880.00	
	- เสาล้ำเรือรูป 5 " x 5 " x 4.00 ม.	6.00	ต้น	1,500.00	9,000.00	-	-	9,000.00	
	- เสาล้ำเรือรูป 5 " x 5 " x 3.50 ม.	2.00	ต้น	1,200.00	2,400.00	-	-	2,400.00	
	- ลวดผูกเหล็ก	3.00	กก.	64.49	193.47	-	-	193.47	
	รวมเป็นเงินยกไป							<u>61,537.72</u>	

แบบแสดงรายการ ปริมาณงาน และราคา

กลุ่มงาน/งาน อาคาร

แบบ ปร.4 2 / 4

ชื่อโครงการ/งานก่อสร้าง บ้านห่วงใยจากใจ GLO ประจำปี 2566

สถานที่ก่อสร้าง -

แบบเลขที่ - รายการที่ -

หน่วยงานเจ้าของโครงการ/งานก่อสร้าง สำนักงานสภากินแบ่งรัฐบาล

คำนวณราคากลางโดย (นายชัยณรงค์ ดีเวียง) ตำแหน่ง ผู้ช่วยนายช่างโยธา อบค.นาหนองทุ่ม

เมื่อวันที่ 19 เดือนมกราคม พ.ศ.2567

หน่วยละ : บาท

ลำดับ ที่	รายการ	จำนวน	หน่วย	ค่าวัสดุ		ค่าแรงงาน		รวมค่าวัสดุ และค่าแรง	หมายเหตุ
				หน่วยละ	จำนวนเงิน	หน่วยละ	จำนวนเงิน		
	รวมเป็นเงินยกมา							61,537.72	
2	งานผนัง								
	- อิฐบล็อก 0.19x0.39x0.07 ม.	809.00	ก้อน	6.00	4,854.00	-	-	4,854.00	
	- ปูนฉาบผนัง เสื่อ	56.00	ถุง	130.00	7,280.00	-	-	7,280.00	
	- ทราดยาบ	2.00	ลบ.ม.	300.00	600.00	-	-	600.00	
	- ทราดยลเยียด	2.00	ลบ.ม.	400.00	800.00	-	-	800.00	
	- ค่าแรงก่ออิฐ	26.00	ตร.ม.	-	-	84.00	2,184.00	2,184.00	
	- ค่าแรงฉาบปูน	52.00	ตร.ม.	-	-	87.00	4,524.00	4,524.00	
3	งานหลังคา								
	- กระเบื้องลอนคู่ 0.5x1.20 ม.	66.00	แผ่น	120.00	7,920.00	-	-	7,920.00	
	- ขอยึดกระเบื้อง	132.00	อัน	10.70	1,412.40	-	-	1,412.40	
	- เหล็กกล่อง ขนาด 100x50x2.5 มม.	5.00	ท่อน	974.22	4,871.10	-	-	4,871.10	
	- เหล็กตัวซี ขนาด 100x50x20x3.2 มม.	9.00	ท่อน	750.00	6,750.00	-	-	6,750.00	
	- เหล็กกล่อง ขนาด 25x25x1.6 มม.	8.00	ท่อน	300.00	2,400.00	-	-	2,400.00	
	- ตะปูเกลียว 4 นิ้ว	1.00	กล่อง	250.00	250.00	-	-	250.00	
	- เจียงขายไม้สำเร็จรูป ขนาด 15x3.00x1.6 ซม.	20.00	แผ่น	450.00	9,000.00	-	-	9,000.00	
	รวมเป็นเงินยกไป							114,383.22	

แบบแสดงรายการ ปริมาณงาน และราคา

กลุ่มงาน/งาน อาคาร

แบบ ปร.4 3 / 4

ชื่อโครงการ/งานก่อสร้าง บ้านห่วงใยจากใจ GLO ประจำปี 2566

สถานที่ก่อสร้าง -

แบบเลขที่ - รายการที่ -

หน่วยงานเจ้าของโครงการ/งานก่อสร้าง สำนักงานสลากกินแบ่งรัฐบาล

คำนวณราคากลางโดย (นายชัยณรงค์ ดีเวียง) ตำแหน่ง ผู้ช่วยนายช่างโยธา อบต.นาหนองพุ่ม

เมื่อวันที่ 19 เดือนมกราคม พ.ศ.2567

หน่วยละ : บาท

ลำดับ ที่	รายการ	จำนวน	หน่วย	ค่าวัสดุ		ค่าแรงงาน		รวมค่าวัสดุ และค่าแรง	หมายเหตุ
				หน่วยละ	จำนวนเงิน	หน่วยละ	จำนวนเงิน		
	รวมเป็นเงินยกมา							114,383.22	
	- ค่าแรงติดตั้งโครงหลังคาไม้ + มุงหลังคา	33.00	ตร.ม.	-	-	140.00	4,620.00	4,620.00	
4	งานประตู่ + หน้าต่าง								
	- D.1 พร้อมอุปกรณ์ครบชุด	1.00	ชุด	3,500.00	3,500.00	100.00	100.00	3,600.00	
	- D.2 พร้อมอุปกรณ์ครบชุด	1.00	ชุด	3,000.00	3,000.00	100.00	100.00	3,100.00	
	- D.3 พร้อมอุปกรณ์ครบชุด	1.00	ชุด	2,500.00	2,500.00	100.00	100.00	2,600.00	
	- W.1 พร้อมอุปกรณ์ครบชุด	3.00	ชุด	2,500.00	7,500.00	100.00	300.00	7,800.00	
5	งานสุขาภิบาล								
	- โถส้วมนั่งราบ แบบราด พร้อมอุปกรณ์ครบชุด	1.00	ชุด	2,500.00	2,500.00	150.00	150.00	2,650.00	
	- สายชำระแบบสายอ่อนพร้อมอุปกรณ์ครบชุด	1.00	ชุด	200.00	200.00	79.00	79.00	279.00	
	- ก๊อกน้ำทองเหลือง Ø 1/2 นิ้ว	2.00	ตัว	90.00	180.00	50.00	100.00	280.00	
	- ท่อ ค.ส.ล. 0.80x0.50 ม.	6.00	ฟอน	200.00	1,200.00	100.00	600.00	1,800.00	
	- ผ้าปิดท่อ ค.ส.ล. 0.80 ม.	2.00	ผา	100.00	200.00	-	-	200.00	
	- ท่อ PVC Ø 4 นิ้ว ชั้น 5	8.00	เมตร	150.00	1,200.00	100.00	800.00	2,000.00	
	- ท่อ PVC Ø 1/2 นิ้ว ชั้น 8.5	40.00	เมตร	14.00	560.00	30.00	1,200.00	1,760.00	
	- งานเชื่อมต่อท่อพร้อม อุปกรณ์ยึดท่อ	1.00	ชุด	700.00	700.00	500.00	500.00	1,200.00	
	รวมเป็นเงินยกไป							146,272.22	

แบบแสดงรายการ ปริมาณงาน และราคา

แบบ ปร.4 4 / 4

กลุ่มงาน/งาน อาคาร

ชื่อโครงการ/งานก่อสร้าง บ้านห่วงใยจากใจ GLO ประจำปี 2566

สถานที่ก่อสร้าง -

หน่วยงานเจ้าของโครงการ/งานก่อสร้าง สำนักงานสลากกินแบ่งรัฐบาล

คำนวณราคากลางโดย (นายชัยณรงค์ ดีเวียง) ตำแหน่ง ผู้ช่วยนายช่างโยธา อบต.นาหนองทุ่ม

แบบเลขที่ - รายการที่ -

เมื่อวันที่ 19 เดือนมกราคม พ.ศ.2567

หน่วยละ : บาท

ลำดับ ที่	รายการ	จำนวน	หน่วย	ค่าวัสดุ		ค่าแรงงาน		รวมค่าวัสดุ และค่าแรง	หมายเหตุ
				หน่วยละ	จำนวนเงิน	หน่วยละ	จำนวนเงิน		
	รวมเป็นเงินยกมา							146,272.22	
7	งานระบบไฟฟ้า								
	- แผง CIRCUIT BREAKER 12 ช่อง	1.00	ชุด	4,000.00	4,000.00	300.00	300.00	4,300.00	
	- หลอดฟลูออโรเซนต์ 1x18 วัต. ขั้วหลอดสปริงตัน	3.00	หลอด	185.00	555.00	115.00	345.00	900.00	
	เป็นกล่องโลหะพันสีขาว								
	- สวิตช์ เปิด-ปิด 1 สวิทช์ใน 1 ตลับ พร้อมฝาครอบ	3.00	ตัว	134.58	403.74	30.00	90.00	493.74	
	พลาสติกสีขาว								
	- เต้าเสียบเครื่องใช้ไฟฟ้า 2 ช่องใน 1 ตัว	3.00	ตัว	70.00	210.00	30.00	90.00	300.00	
	- โคมกลมอินแคนเดสเซนต์ 60 วัต. ครอบแก้ว	1.00	หลอด	60.00	60.00	115.00	115.00	175.00	
	พร้อมอุปกรณ์								
	- สายไฟ VAF 2x2.5 ยาว 50 ม. สายคู่ สายทองแดง	40.00	เมตร	25.00	1,000.00	14.00	560.00	1,560.00	
	รวมเป็นเงินยกไป							154,000.96	
	รวมเป็นเงินค่าวัสดุ							154,000.96	

แบบแสดงรายการ ปริมาณงาน และราคา

กลุ่มงาน/งาน อาคาร

ชื่อโครงการ/งานก่อสร้าง บ้านห่วงใยจากใจ GLO ประจำปี 2566

สถานที่ก่อสร้าง -

หน่วยงานเจ้าของโครงการ/งานก่อสร้าง สำนักงานสลากกินแบ่งรัฐบาล

ฝ่ายออกแบบและประมาณราคา กองช่าง องค์การบริหารส่วนตำบลนาหนองทุ่ม

ประมาณราคาตามแบบ ปร.4 จำนวน 4 แผ่น

เมื่อวันที่ 19 เดือนมกราคม พ.ศ.2567

ลำดับที่	รายการ	ค่างานต้นทุน	Factor F	ค่าก่อสร้าง	หมายเหตุ
1	กลุ่มงาน/งาน อาคาร	154,000.96	1.3091	201,602.66	
2	กลุ่มงาน/งาน				
 ฯลฯ.....				
	เงื่อนไขการใช้ตาราง Factor F				
	เงื่อนไขล่วงหน้าจ่าย.....0.....%				
	เงินประกันผลงานหัก.....%				
	ดอกเบี้ยเงินกู้.....7.....%				
	ภาษีมูลค่าเพิ่ม.....7.....%				
				รวมค่าก่อสร้าง	201,602.66
				คิดเพียง	200,000.00

ผู้ประมาณราคา.....
 (นายชัยณรงค์ ดีเวียง)
 ผู้ช่วยนายช่างโยธา

ตรวจสอบ.....
 (นายคณิง ชัยทอง)
 ผู้อำนวยการกองช่าง

ตรวจ.....
 (.....)

ตำแหน่ง.....

เห็นชอบ.....
 (.....)

ตำแหน่ง.....

อนุมัติ.....
 (.....)

ตำแหน่ง.....

แบบแสดงรายการ ปริมาณงาน และราคา

กลุ่มงาน/งาน อาคาร

ชื่อโครงการ/งานก่อสร้าง บ้านห่วงใยจากใจ GLO ประจำปี 2566

สถานที่ก่อสร้าง -

หน่วยงานเจ้าของโครงการ/งานก่อสร้าง สำนักงานสลากกินแบ่งรัฐบาล

ฝ่ายออกแบบและประมาณราคา กองช่าง องค์การบริหารส่วนตำบลนาหนองทุ่ม

แบบ ปร.4 ปร.5 ปร.6 ทั้งหมด จำนวน 6 แผ่น

เมื่อวันที่ 19 เดือนมกราคม พ.ศ.2567

ลำดับที่	รายการ	ค่าก่อสร้าง	หมายเหตุ
สรุป	1 ค่าก่อสร้างบ้านห่วงใยจากใจ GLO ประจำปี 2566	200,000.00	
สรุป	รวมค่าก่อสร้างเป็นเงินทั้งสิ้น (สองแสนบาทถ้วน)	200,000.00	

ผู้ประมาณราคา.....

(นายชัชณรงค์ ดีเวียง)

ผู้ช่วยนายช่างโยธา

ตรวจสอบ

(นายคณิง ชัยทอง)

ผู้อำนวยการกองช่าง

ตรวจ.....

(.....)

ตำแหน่ง.....

เห็นชอบ.....

(.....)

ตำแหน่ง.....

อนุมัติ.....

(.....)

ตำแหน่ง.....

ขนาดป้าย * จัดทำป้ายติดตั้งบนตัวอาคารแบบคงทนถาวร เช่นป้ายไม้ ,สแตนเลส ,หินอ่อน ,แผ่นบุบซิงค์ เป็นต้น (ห้ามใช้ป้ายผ้าหรือพิวเจอร์บอร์ดเด็ดขาด)

30 เซนติเมตร



สำนักงานสลากกินแบ่งรัฐบาล
THE GOVERNMENT LOTTERY OFFICE



โครงการบ้านห่วงใยจากใจ GLO
สนับสนุน โดย สำนักงานสลากกินแบ่งรัฐบาล
จำนวน 200,000 บาท
ปี พ.ศ. 2566

60 เซนติเมตร